



**XLIFE**FUSION

COUNTER TOP · WASHBASINS

cifrecerámica



**XLIFE**FUSION

## COMBINACIÓN PERFECTA IDEAL COMBINATION

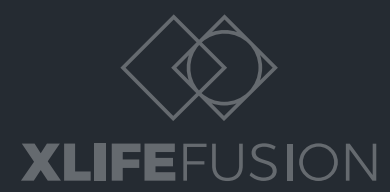
XLIFE Fusion nace de la unión de la lámina cerámica y el diseño. Los materiales más selectos de Cifre Cerámica se unen al diseño y a la tecnología para hacer de los proyectos de arquitectura e interiorismo casos únicos y exclusivos, sólo al alcance de muy pocos.

La tendencia de **Cifre Cerámica** en su búsqueda de nuevos productos para los profesionales, consigue unir las tendencias más punteras en decoración (grandes formatos) y sus aplicaciones más directas para el profesional.

XLIFE Fusion was born from the union of ceramic sheet and design. The most selected materials of Cifre Cerámica join design and technology to make architectural and interior design projects unique and exclusive cases, only available to very few.

The trend of **Cifre Cerámica** in its search for new products for professionals, manages to combine the latest trends in decoration (large formats) and its most direct applications for the professional.

COLLECTION  
**Xlife**



## ÍNDICE INDEX

06 - 07	ACABADOS FINISHES
08 - 21	ENCIMERAS COUNTER TOP
22 - 27	LAVABOS WASHBASINS
28 - 29	COMPLEMENTOS COMPLEMENTS

COLLECTION  
**Xlife**

ACABADOS | FINISHES

MATE | MATT



METAL SILVER	METAL ZINC	METAL IRON	METAL RUST			WHITE
ACRON WHITE	ACRON PEARL	ACRON ANTHRACITE	ACRON IVORY	BORNEO WHITE	BORNEO PEARL	BORNEO SAND
CRONOS PEARL	CRONOS CREAM	EMBER SAND	GRANITE WHITE	GRANITE GREY	GRANITE ANTHRACITE	GRANITE CREAM
KLIFF WHITE	KLIFF PEARL	KLIFF SAND	KLIFF GREIGE			
MUNICH WHITE	MUNICH PEARL	MUNICH SAND	MUNICH TAUPE	NEUTRA WHITE	NEUTRA PEARL	NEUTRA CREAM
NEXUS GLACIAR	NEXUS WHITE	NEXUS PEARL	NEXUS ANTHRACITE	NORWICH WHITE	NORWICH PEARL	NORWICH ANTHRACITE
NORWICH SAND	NORWICH TAUPE	STATALE PEARL	STATALE GREIGE	STATALE BLACK	STATALE SAND	
KUARZT WHITE	KUARZT GREY	KUARZT ANTHRACITE	KUARZT BEIGE			
RELOAD WHITE	RELOAD GREY	RELOAD ANTHRACITE		PIERRE BLACK		
ATREO	BLACK GOLDEN	DIAMOND GOLD	DUCALE	MARQUINA	SAHARA NOIR	STATUARIO

## ENCIMERAS COUNTERTOPS

La personalización es un factor esencial en la colección de encimeras de XLIFE Fusion, ya que sigue una línea contemporánea y elegante, presentando piezas que están relacionadas con los acabados cerámicos de Cifre Cerámica, la posibilidades de los acabados y la gran gama de productos Xlife hace que la personalización sea la principal característica en este proyecto. Piezas versátiles y funcionales que se adaptan con facilidad al espacio disponible.

Personalization is an essential factor in XLIFE Fusion's worktop collection, as it follows a contemporary and elegant line, presenting pieces that are related to Cifre Cerámica's ceramic finishes. The possibilities of the finishes and the wide range of Xlife products make personalization the main feature in this project.

Versatile and functional pieces that easily adapt to the available space.



ENCIMERAS | COUNTER TOPS



## CTT SIMPLY

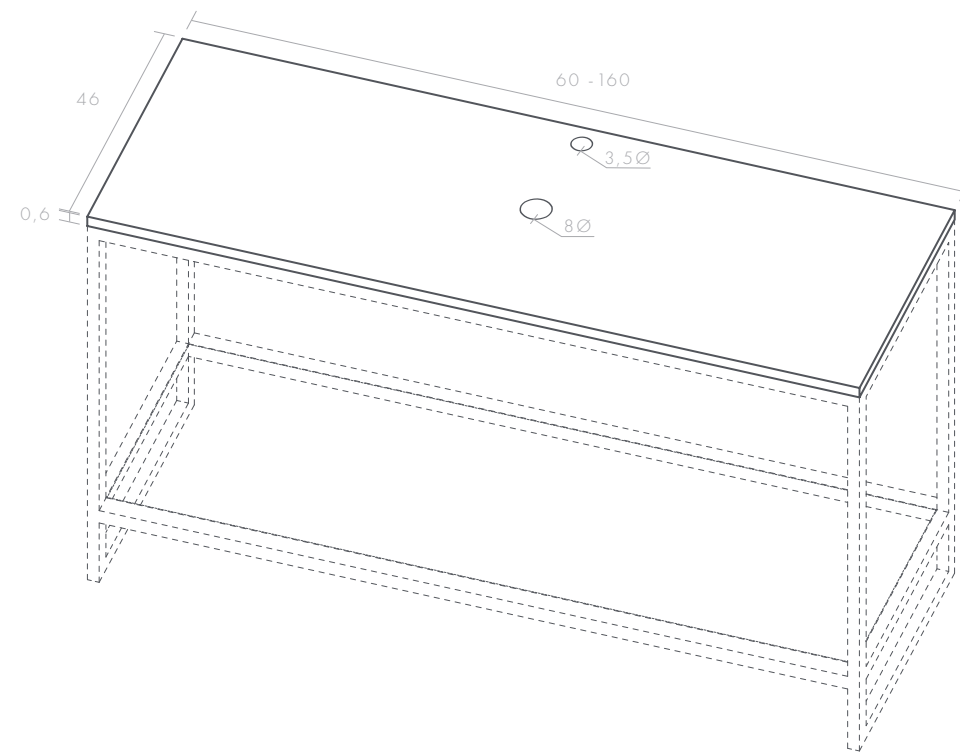
6 mm.

CTT SIMPLY





## CTT SIMPLY



### INFORMACIÓN TÉCNICA | TECHNICAL INFORMATION

**Material** | Porcelánico masa coloreada  
**Material** | Coloured body porcelain

**Acabados** | Matt  
**Finishing** |

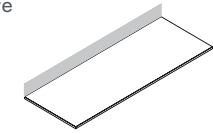
**Espesor** | 6 mm.  
**Thickness** |

**Colores** | Disponible en todos los colores  
**Colours** | de nuestras series XLife.  
 Available in all colours of our  
 XLife series.

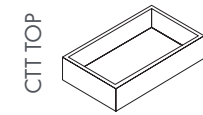
**Bisel** | Aplomado   
**Beve** | Double bevel

**Nota.**  
 Encimeras llevan un refuerzo interior de madera hidrofuga de 15 mm.  
**Note.**  
 Worktop with an internal reinforcement in waterproof wood to 15 mm.

**Opcional** | Copete  
**Options** | Top



**Complementos** |  
**Complements** |





ENCIMERAS | COUNTER TOPS



## CTT LARGE

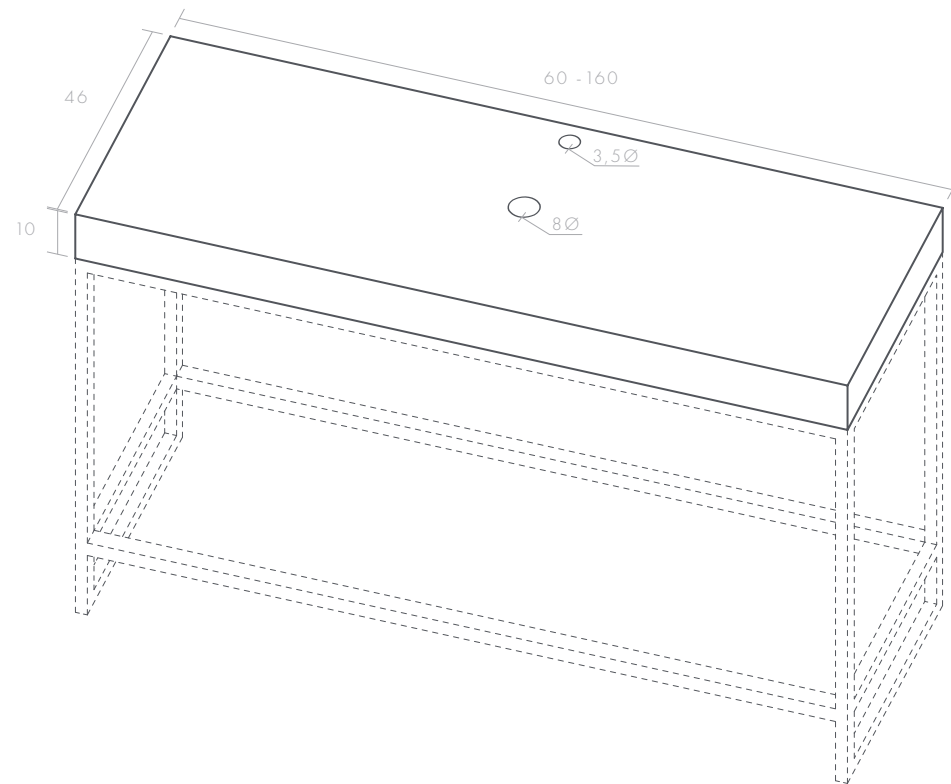
6 mm.

CTT LARGE





CTT LARGE



INFORMACIÓN TÉCNICA | TECHNICAL INFORMATION

**Material** | Porcelánico masa coloreada  
**Material** | Coloured body porcelain

**Acabados** | Mate  
**Finishing** | Matt

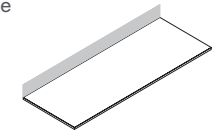
**Espesor** | 6 mm.  
**Thickness**

**Colores** | Disponible en todos los colores de nuestras series XLife.  
**Colours** | Available in all colours of our XLife series.

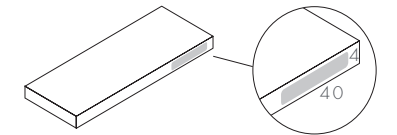
**Bisel** | Inglete  
**Bevel** | Miter 

**Nota.**  
 Encimeras llevan un refuerzo interior de madera hidrofuga de 15 mm.  
**Note.**  
 Worktop with an internal reinforcement in waterproof wood to 15 mm.

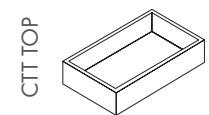
**Opcional** | Copete  
**Options** | Top



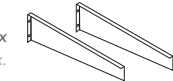
**Toallero integrado**  
 Built-in towel rack



**Complementos** |  
**Complements** |



**Escuadra soporte oculta, inox**  
 Hidden support bracket, inox.



ENCIMERAS | COUNTER TOPS



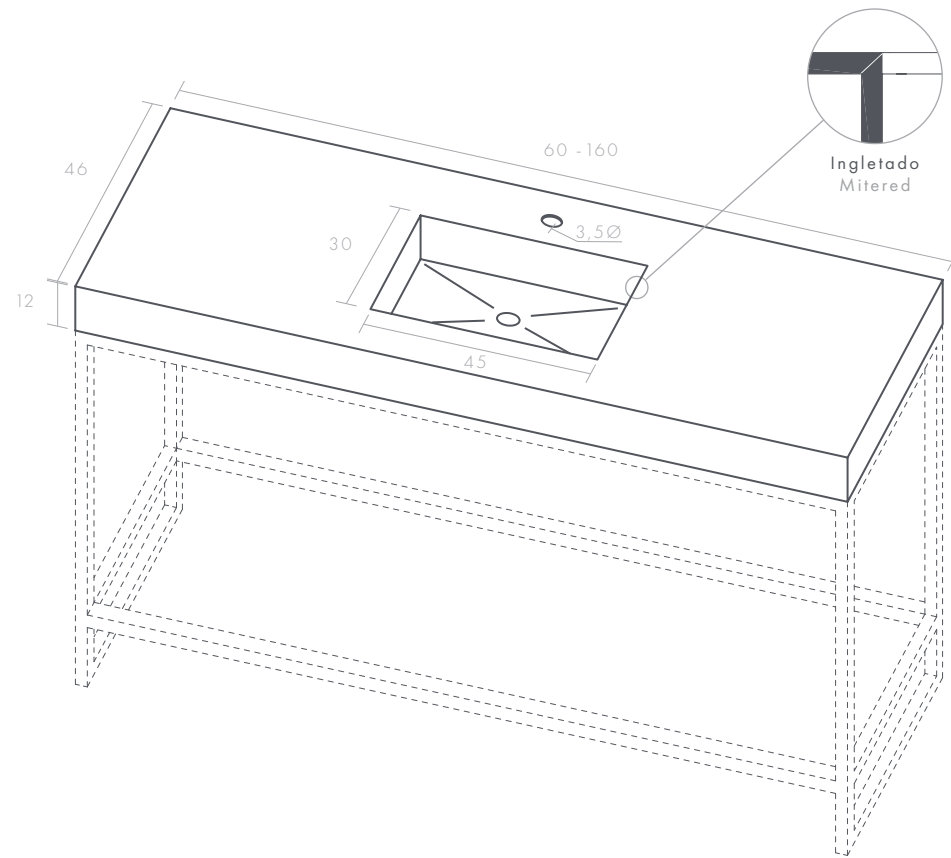
**CTT FULL-i**

6 mm.

CTT FULL-i



CTT FULL-i



INFORMACIÓN TÉCNICA | TECHNICAL INFORMATION

**Material** | Porcelánico masa coloreada  
**Material** | Coloured body porcelain

**Acabados** | Mate  
**Finishing** | Matt

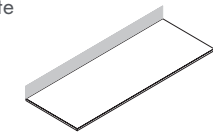
**Espesor** | 6 mm.  
**Thickness**

**Colores** | Disponible en todos los colores de nuestras series XLife.  
**Colours** | Available in all colours of our XLife series.

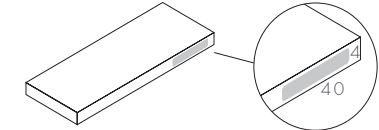
**Bisel** | Inglete  
**Bevel** | Miter

**Nota.**  
 Encimeras llevan un refuerzo interior de madera hidrofuga de 15 mm.  
**Note.**  
 Worktop with an internal reinforcement in waterproof wood to 15 mm.

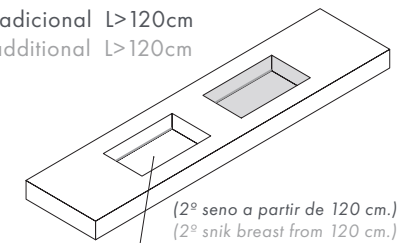
**Opcional** | Copete  
**Options** | Top



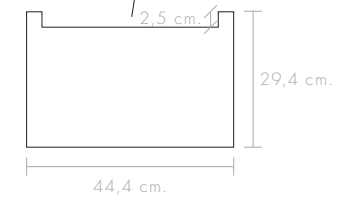
**Toallero integrado**  
 Built-in towel rack



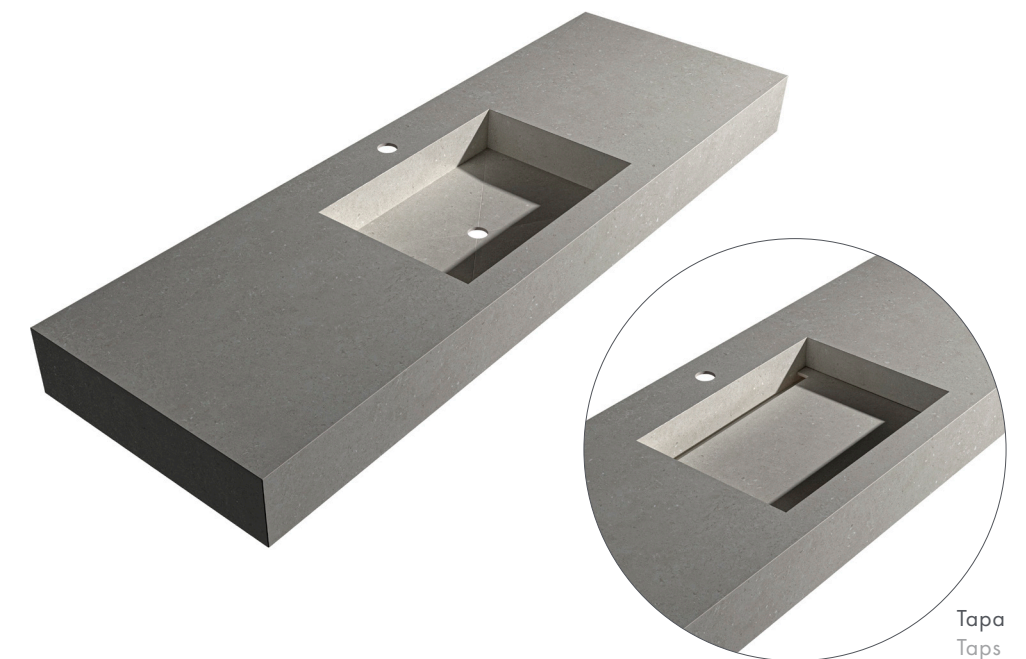
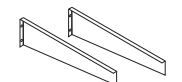
**Seno adicional L>120cm**  
 Sink additional L>120cm



**Tapa**  
**Taps**



**Escuadra soporte oculta, inox**  
 Hidden support bracket, inox.



## LAVABOS WASHBASINS

Con esta colección de muebles de baño de cerámica, Cifre Cerámica da las pistas que ilustran hasta dónde puede llegar este material. Nuestras piezas XLIFE se convierten en el único protagonista de estos muebles de baño elaborados íntegramente en porcelánico y disponibles tanto en formato freestand como en un diseño preparado para su colocación sobre nuestros muebles.

With this collection of ceramic bathroom furniture, Cifre Cerámica gives the clues that illustrate how far this material can go. Our XLIFE pieces become the only protagonist of these bathroom furniture made entirely of porcelain and available both in freestand format and in a design prepared for placement on our furniture.



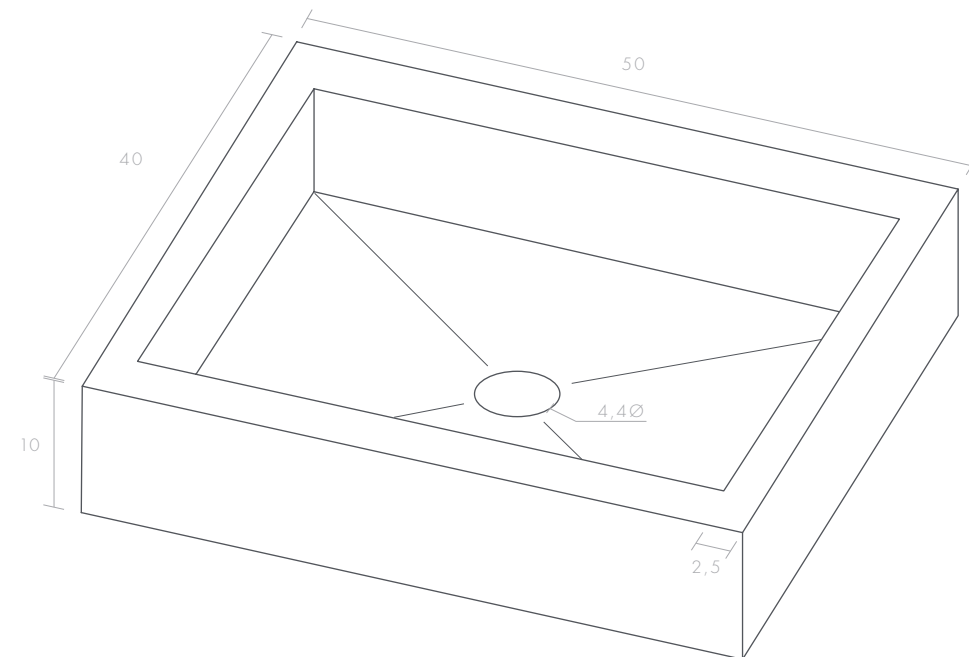


CTT TOP





## CTT TOP



### INFORMACIÓN TÉCNICA | TECHNICAL INFORMATION

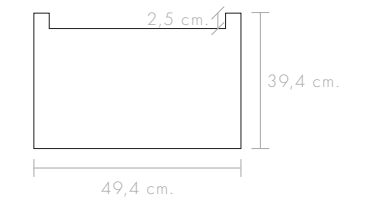
**Material** | Porcelánico masa coloreada  
**Material** | Coloured body porcelain

**Acabados** | Mate  
**Finishing** | Matt

**Espesor** | 6 mm.  
**Thickness**

**Colores** | Disponible en todos los colores  
**Colours** | de nuestras series XLife.  
 Available in all colours of our XLife series.

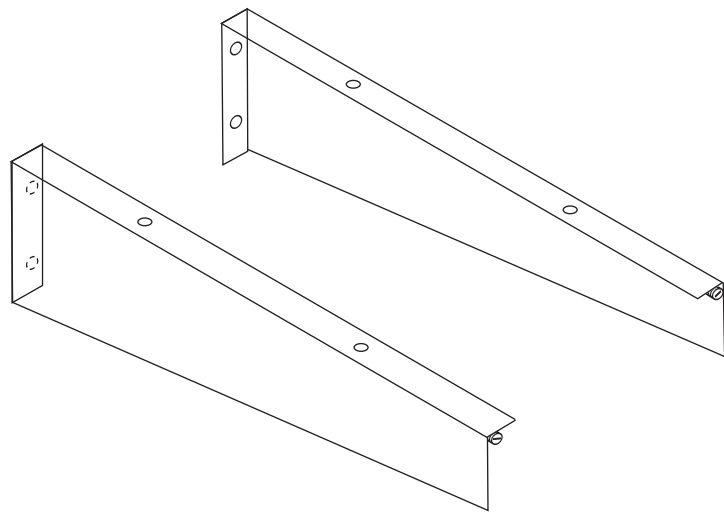
**Opcional** | Tapa  
**Options** | Taps



Tapa  
Taps

## SOPORTES | SUPPORTS

INOX



ESCUADRA SOPORTE OCULTA CON NIVELACIÓN  
HIDDEN SUPPORT BRACKET WITH LEVELERS

*\*Se recomienda el uso de los soportes para CTT Simply | CTT Large | FULL-i  
\*Its use is recommended for CTT Simply | CTT Large | FULL-i*





ESPECIFICACIONES TÉCNICAS Y MANTENIMIENTO

CERÁMICA

Los lavabos cerámicos están fabricados en gres porcelánico de primera calidad, presentando una colección innovadora utilizando un material óptimo para espacios de baño. El uso de dicho material representa un salto hacia el futuro en términos de tecnología y planificación del producto. Se consiguen unas características técnicas perfectas en cuanto a absorción del agua, durabilidad y resistencia contra el fuego. El material presenta unas propiedades mecánicas y térmicas que representan una gran mejora sustancial con respecto a los requisitos exigidos por la normativa en vigor.

MANTENIMIENTO ENCIMERAS Y LAVABOS

Los lavabos y encimeras de cerámica de la marca deben tener una limpieza continuada, la cual puede ser sencilla y rápida. Sencillamente, se puede recurrir a un paño suave de microfibra húmedo, pudiendo utilizar detergentes con la dosis recomendada por el fabricante. Hay que tener especial cuidado con las juntas, por ello se recomienda seguir las indicaciones aportadas por el distribuidor de la marca de la junta elegida. Para una correcta limpieza, se ha diseñado una apertura en la parte inferior del lavabo, a través de la cual se accede al canal donde se ubica el desagüe. De esta forma, se facilita tanto la limpieza de dicha zona oculta, además de una fácil instalación. Dicha superficie o canal debe limpiarse con más asiduidad y cuidado, mediante una bayeta húmeda y recurriendo si se desea a algún detergente como anteriormente se ha definido. Para la limpieza de los muebles de madera, se sugiere utilizar un paño suave y húmedo, evitando el uso de detergentes, ceras, jabones u otros productos. Se debe asegurar el secado completo de la madera para que no provocar manchas o daños superficiales.

TECHNICAL SPECIFICATIONS & MAINTENANCE

CERAMIC TILES

The ceramic washbasins in this ground-breaking collection are made of top-quality porcelain tiles, an optimum choice for bathrooms. This is a forward-looking material, both technologically and in product design terms, thanks to technical properties as fundamental as its water absorption rate, durability and fire resistance. Its mechanical and thermal properties easily surpass the requirements of the relevant standards.

CARING FOR THE COUNTER TOPS AND WASHBASINS

Ceramic washbasins and countertops by CIFRE Group be cleaned on a regular basis. They are swift and simple to clean, using just a moist microfibre cloth. Detergent can also be used, as per the amount indicated by the manufacturer. Take special care with all joints and follow the instructions of the manufacturer of the grouting material. To make the washbasins easier to clean, there is an opening in the underside, providing access to the channel where the drain is. This facilitates the fitting process and the cleaning of this concealed area. The drainage channel must be more carefully cleaned, using a damp cloth and, if appropriate, a detergent as described above. To clean the wood units, use a soft moist cloth. Do not use detergent, wax, soap or other products. Dry the wood well afterwards to avoid stains or surface damage.



# **XLIFE**FUSION

El contenido de este catálogo está protegido por la ley de Propiedad Intelectual, Real Decreto Legislativo 1/1996. Cualquier reproducción del mismo, en parte o en su totalidad, sin autorización expresa de CIFRE CERAMICA, SL. puede ser sancionada conforme el código penal.

CIFRE CERÁMICA SL., se reserva el derecho de modificar y/o suprimir ciertos modelos, características o presentaciones de los modelos expuestos en este catálogo, sin previo aviso, por exigencias de producción sin que se contraiga derecho o perjuicio alguno. Todas nuestras medidas estándar están sujetas a posibles variaciones por circunstancias de la producción.

Los ambientes que se muestran en este catálogo, son sugerencias decorativas de carácter publicitario.

Los colores y/o tonos de las piezas, pueden presentar ligeras diferencias respecto a las piezas reales. Es importante antes de la colocación comprobar que las piezas corresponden a los modelos y características de calidad, tono y calibre solicitados.

Debiéndose utilizar en la instalación real las instrucciones de colocación editadas por CIFRE CERAMICA.SL.

The content of this catalogue is protected by the Intellectual Property law, Royal Decree Legislative 1/1996. Any reproduction in part or in its entirety, without express authorisation of CIFRE CERAMICA, SL, can be punishable under the penal code.

Due to production constraints, CIFRE CERÁMICA SL. reserves the right, without prejudice, to modify and/or discontinue certain products or features, or vary the appearance of products in this catalogue, without prior notice.

Statutory rights are not affected.

All standard measurements are subject to possible variation due to the production process.

The illustrations shown in this catalogue are representative only and for advertising purposes.

The colours and/or shades of items shown may differ slightly from the actual items. Before installation we strongly recommend you ensure all items delivered are as required in terms of product, quality, colour and calibre.

CIFRE CERAMICA.SL fixing instructions must be followed at all times.

**cifre**cerámica

Ctra. Vila-real - Onda, km 10  
12200 Onda - Castellón. Spain

Tel.: +34 964 506 969  
Fax: + 34 964 521 593

[www.cifreceramica.com](http://www.cifreceramica.com)

e-mail: [cifre@cifreceramica.com](mailto:cifre@cifreceramica.com)

V1 | 2024



ES07/3348

