

**XLIFE**FUSION



## COMBINACIÓN PERFECTA IDEAL COMBINATION

XLIFE Fusion nace de la unión de la lámina cerámica y el diseño. Los materiales más selectos de Cifre Cerámica se unen al diseño y a la tecnología para hacer de los proyectos de arquitectura e interiorismo casos únicos y exclusivos, sólo al alcance de muy pocos.

La tendencia de **Cifre Cerámica** en su búsqueda de nuevos productos para los profesionales, consigue unir las tendencias más punteras en decoración (grandes formatos) y sus aplicaciones más directas para el profesional.

XLIFE Fusion was born from the union of ceramic sheet and design. The most selected materials of Cifre Cerámica join design and technology to make architectural and interior design projects unique and exclusive cases, only available to very few.

The trend of **Cifre Cerámica** in its search for new products for professionals, manages to combine the latest trends in decoration (large formats) and its most direct applications for the professional.

COLLECTION  
**Xlife**





# ÍNDICE

## INDEX

06 - 07	ACABADOS FINISHES
08 - 25	ENCIMERAS COUNTER TOP
26 - 35	LAVABOS WASHBASINS
36 - 51	MUEBLES DE BAÑO BATHROOM FURNITURE
52 - 69	ESTRUCTURAS STRUCTURES
70 - 83	PLATOS DE DUCHA SHOWER TRAY
84 - 85	DESCRIPCIÓN TÉCNICA TECHNICAL DESCRIPTION



# ACABADOS | FINISHES

MATE | MATT  
PULIDOS | POLISHED

METAL SILVER



METAL ZINC



METAL IRON



METAL RUST



NEUTRA WHITE



NEUTRA PEARL



NEUTRA CREAM



NEXUS GLACIAR



NEXUS PEARL



NEXUS ANTRACITE



ARTECH WHITE



ARTECH SILVER



ARTECH GREIGE



KLIFF WHITE



KLIFF PEARL



KLIFF SAND



KLIFF GREIGE



CONTRACT WHITE



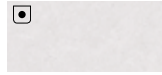
CONTRACT PEARL



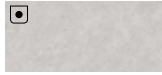
CONTRACT SAND



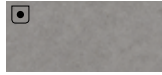
GRANITE WHITE



GRANITE GREY



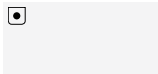
GRANITE ANTRACITE



GRANITE CREAM



WHITE



KUARZT WHITE



KUARZT GREY



KUARZT ANTRACITE



KUARZT BEIGE



PIERRE BLACK



DIAMOND GOLD



DUCALE



AMAZON



EGEO IVORY



EGEO CREAM



EGEO PEARL



GALANA



STATUARIO



SENSATION



BLACK GOLDEN



MARQUINA



SAHARA NOIR



SUPREME CREAM



SUPREME GOLD



SUPREME GREY



## ENCIMERAS COUNTERTOPS

La personalización es un factor esencial en la colección de encimeras de XLIFE Fusion, ya que sigue una línea contemporánea y elegante, presentando piezas que están relacionadas con los acabados cerámicos de Cifre Cerámica, la posibilidades de los acabados y la gran gama de productos Xlife hace que la personalización sea la principal característica en este proyecto. Piezas versátiles y funcionales que se adaptan con facilidad al espacio disponible.

Personalization is an essential factor in XLIFE Fusion's worktop collection, as it follows a contemporary and elegant line, presenting pieces that are related to Cifre Cerámica's ceramic finishes. The possibilities of the finishes and the wide range of Xlife products make personalization the main feature in this project. Versatile and functional pieces that easily adapt to the available space.



ENCIMERAS | COUNTER TOPS



## CTT SIMPLY

6 mm.



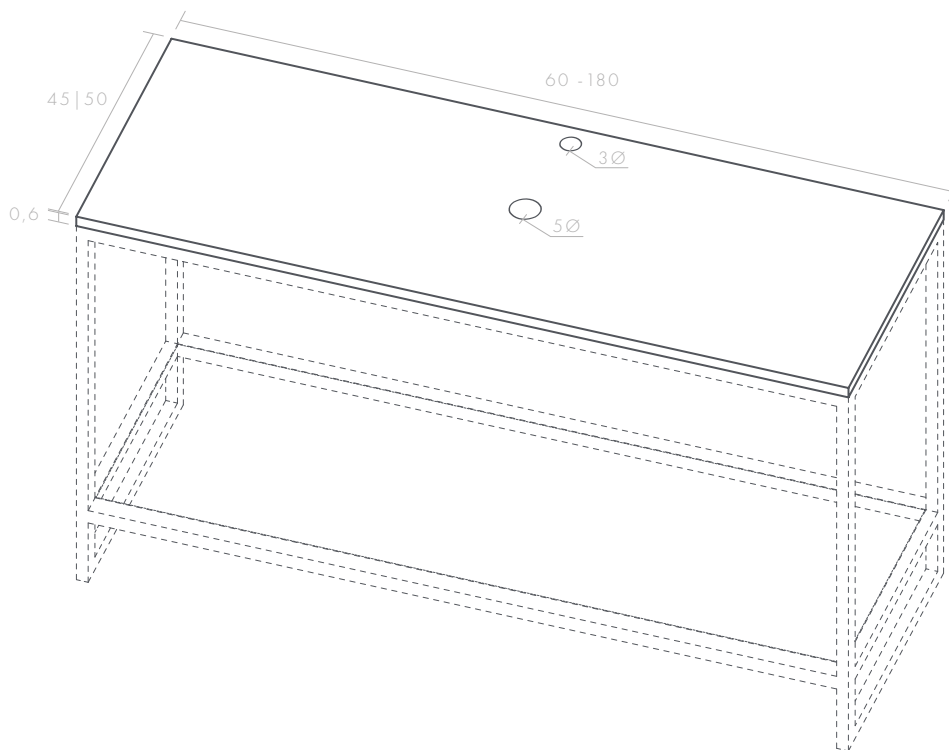
CTT SIMPLY



ENCIMERAS | COUNTER TOPS



CTT SIMPLY





INFORMACIÓN TÉCNICA | TECHNICAL INFORMATION

**Material** | Porcelánico masa coloreada  
**Material** | Coloured body porcelain

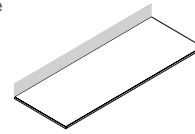
**Acabados** | Brillo y Mate  
**Finishing** | Glossy & Matt

**Espesor** | 6 mm.  
**Thickness** |

**Colores** | Disponible en todos los colores  
**Colours** | de nuestras series XLife.  
 Available in all colours of our  
 XLife series.

**Bisel** | Aplomado  
**Beve** | Double bevel 

**Opcional** | Copete  
**Options** | Top

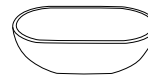


**Complementos** |  
**Complements** |

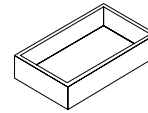
ALASKA



COREA



CTT TOP



ENCIMERAS | COUNTER TOPS



## CTT LARGE

6 mm.



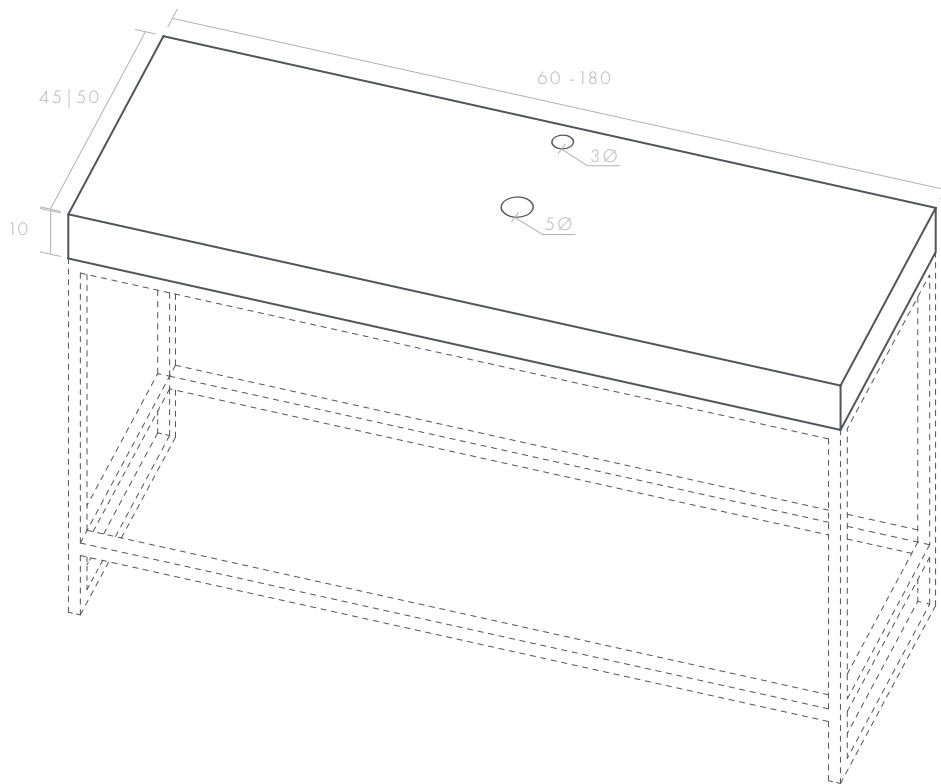
CTT LARGE



ENCIMERAS | COUNTER TOPS



CTT LARGE



# CTT LARGE

## INFORMACIÓN TÉCNICA | TECHNICAL INFORMATION

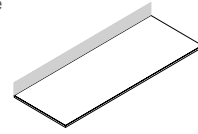
**Material** | Porcelánico masa coloreada  
**Material** | Coloured body porcelain

**Acabados** | Brillo y Mate  
**Finishing** | Glossy & Matt

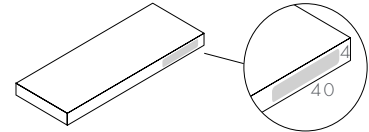
**Espesor** | 6 mm.  
**Thickness**

**Colores** | Disponible en todos los colores  
**Colours** | de nuestras series XLife.  
Available in all colours of our XLife series.

**Opcional** | Copete  
**Options** | Top

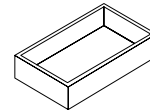
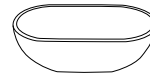


**Toallero integrado**  
**Built-in towel rack**

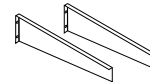


**Complementos** |  
**Complements** |

ZIBS17  
ZIBS27  
CTT TOP



*Escuadra soporte oculta, inox*  
*Hidden support bracket, inox.*



ENCIMERAS | COUNTER TOPS



## CTT FULL

6 mm.

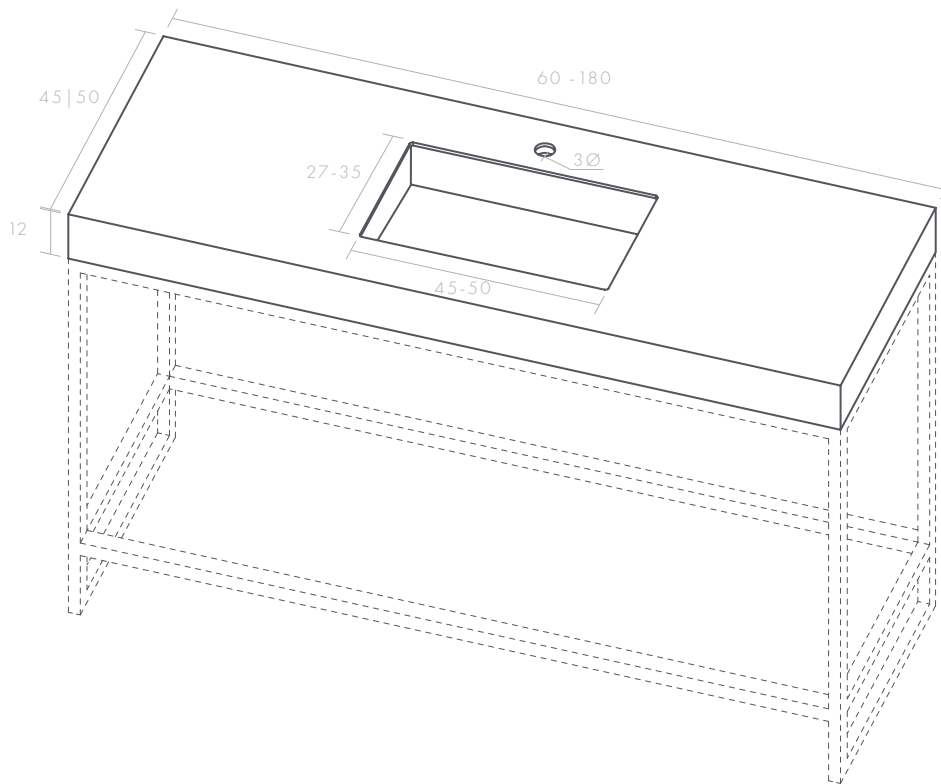


CTT FULL





CTT FULL





INFORMACIÓN TÉCNICA | TECHNICAL INFORMATION

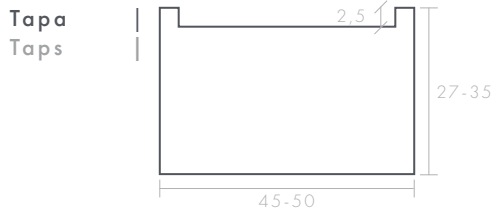
**Material** | Porcelánico masa coloreada  
**Material** | Coloured body porcelain

**Acabados** | Mate  
**Finishing** | Matt

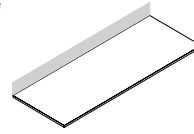
**Espesor** | 6 mm.  
**Thickness**

**Colores** | Disponible en todos los colores  
**Colours** | de nuestras series XLife.  
 Available in all colours of our  
 XLife series.

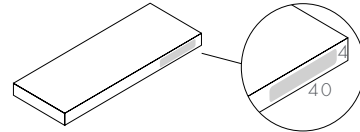
*Rebosadero oculto. (incluido)*  
*Hidden overflow. (included)*



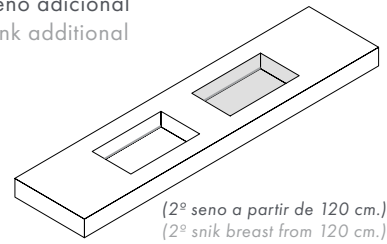
**Opcional** | Copete  
**Options** | Top



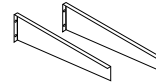
**Toallero integrado**  
**Built-in towel rack**



**Seno adicional**  
**Sink additional**



**Escuadra soporte oculta, inox**  
**Hidden support bracket, inox.**



ENCIMERAS | COUNTER TOPS



## CTT FULL-i

6 mm.



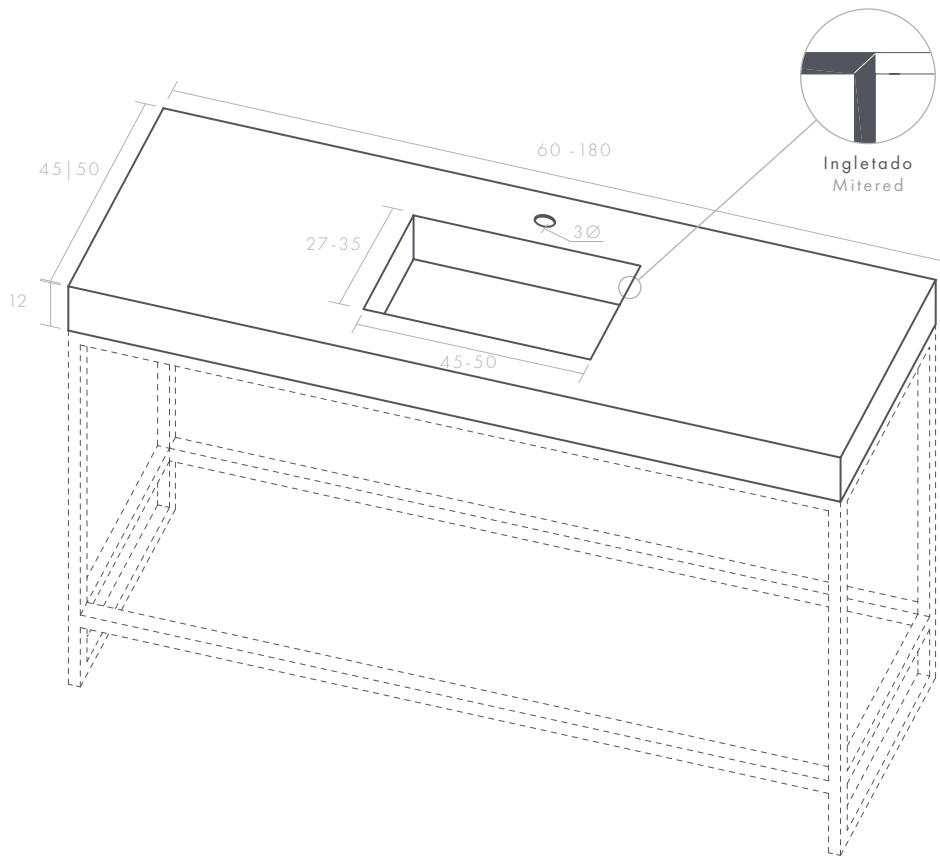
CTT FULL-i



ENCIMERAS | COUNTER TOPS



CTT FULL-i



INFORMACIÓN TÉCNICA | TECHNICAL INFORMATION

**Material** | Porcelánico masa coloreada  
**Material** | Coloured body porcelain

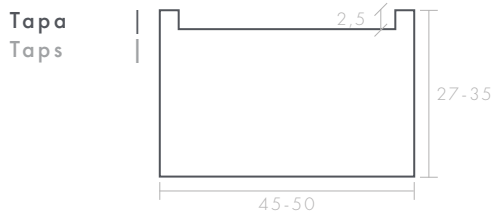
**Acabados** | Mate  
**Finishing** | Matt

**Espesor** | 6 mm.  
**Thickness**

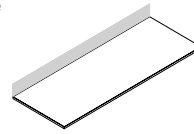
**Colores** | Disponible en todos los colores  
**Colours** | de nuestras series XLife.  
 Available in all colours of our  
 XLife series.

**Bisel** | Inglete  
**Bevel** | Miter

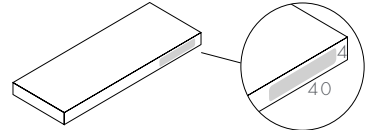
*Rebosadero oculto. (incluido)*  
*Hidden overflow. (included)*



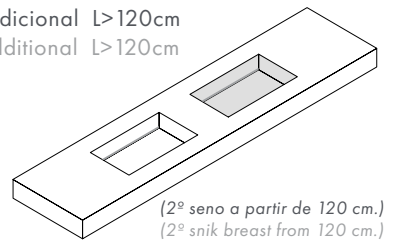
**Opcional** | Copete  
**Options** | Top



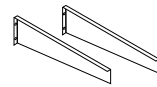
**Toallero integrado**  
 Built-in towel rack



**Seno adicional L>120cm**  
 Sink additional L>120cm



**Escuadra soporte oculta, inox**  
 Hidden support bracket, inox.



## LAVABOS WASHBASINS

Con esta colección de muebles de baño de cerámica, Cifre Cerámica da las pistas que ilustran hasta dónde puede llegar este material. Nuestras piezas XLIFE se convierten en el único protagonista de estos muebles de baño elaborados íntegramente en porcelánico y disponibles tanto en formato freestand como en un diseño preparado para su colocación sobre nuestros muebles.

With this collection of ceramic bathroom furniture, Cifre Ceramica gives the clues that illustrate how far this material can go. Our XLIFE pieces become the only protagonist of these bathroom furniture made entirely of porcelain and available both in freestand format and in a design prepared for placement on our furniture.





LAVABOS SOBRE ENCIMERA | COUNTERTOP WASHBASINS



CTT TOP





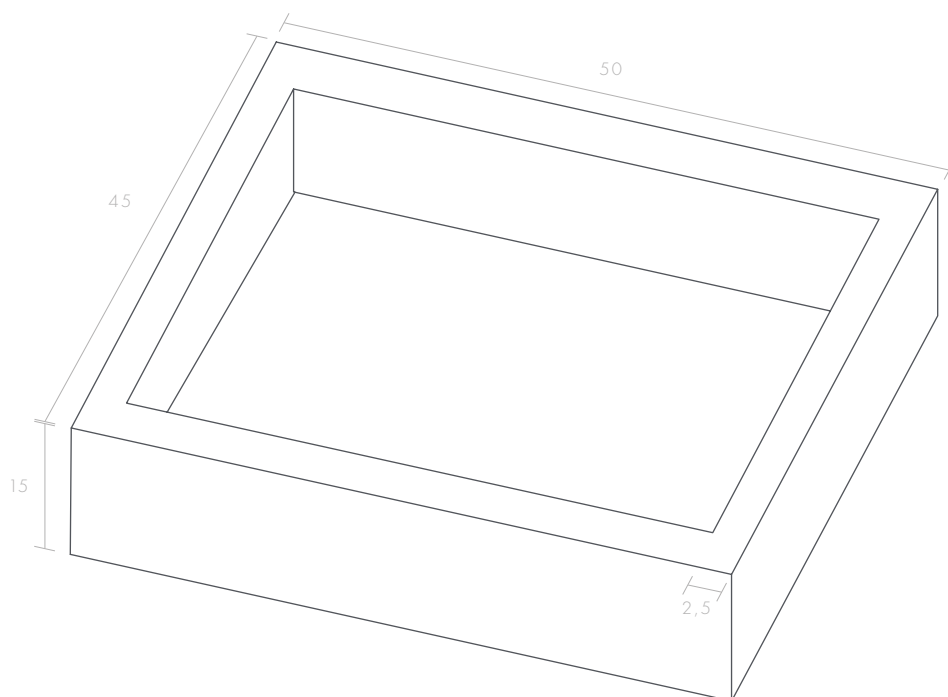
CTT TOP



LAVABOS SOBRE ENCIMERA | COUNTERTOP WASHBASINS



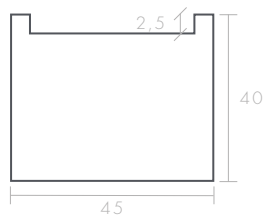
## CTT TOP



INFORMACIÓN TÉCNICA | TECHNICAL INFORMATION

Material	Porcelánico masa coloreada
Material	Coloured body porcelain
Acabados	Mate
Finishing	Matt
Espesor	6 mm.
Thickness	
Colores	Disponible en todos los colores
Colours	de nuestras series XLife. Available in all colours of our XLife series.

Tapa  
Taps



LAVABOS FREE STANDING | FREE STANDING BASINS



## CTT FREESTAND

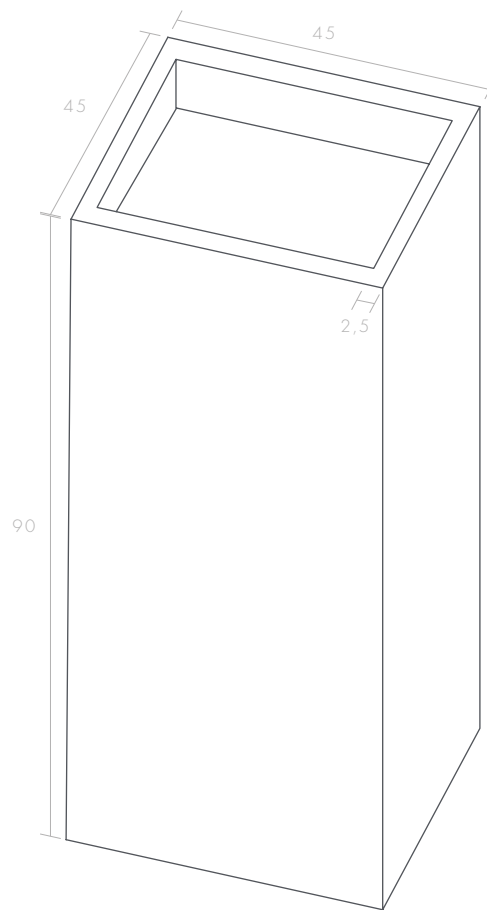


CTT FREESTAND





## CTT FREESTAND



# CTT FREESTAND

## INFORMACIÓN TÉCNICA | TECHNICAL INFORMATION

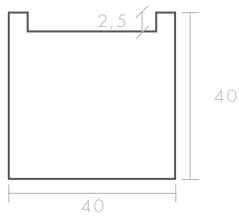
**Material** | Porcelánico masa coloreada  
**Material** | Coloured body porcelain

**Acabados** | Mate  
**Finishing** | Matt

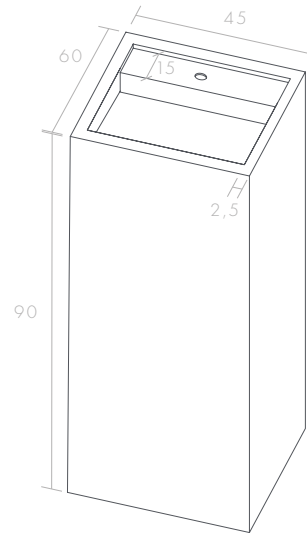
**Espesor** | 6 mm.  
**Thickness**

**Colores** | Disponible en todos los colores  
**Colours** | de nuestras series XLife.  
Available in all colours of our XLife series.

**Tapa**  
**Taps**



**Complementos** |  
**Complements** |



Con grifería.  
With taps.



## **MUEBLES DE BAÑO** **BATHROOM FURNITURE**

Con nuestras encimeras de baño, la cerámica se pone al servicio de los proyectos de interiorismo y decoración. Lo hace junto a una increíble colección de muebles elaborados en roble.

De tendencia escandinava, con un diseño sencillo, sobrio y funcional, nuestros muebles de baño están disponibles en varias medidas (modulación), capaces de ajustarse a cualquier proyecto de decoración.

With our bathroom countertops, ceramics are put at the service of interior design and decoration projects. It does so alongside an incredible collection of furniture made from oak.

Of Scandinavian tendency, with a simple, sober and functional design, our bathroom furniture is available in several sizes (modulation), capable of adjusting to any decoration project.





MUEBLES DE BAÑO | BATHROOM FURNITURE

## CAB

500 | 600 | 700 | 800 | 300s | 500s | 600s | 400A



CAB





Nuestra serie CAB se distingue por la calidez del roble natural, la sencillez de sus líneas atemporales y su modularidad.

Esta elaboración tradicional va siempre de la mano de la última tecnología, en cuanto a su construcción. Todas estas características hacen confluyen en un producto funcional, estético y 100% combinable.

Our CAB series is distinguished by the warmth of natural oak, the simplicity of its timeless lines and its modularity. This traditional elaboration always goes hand in hand with the latest technology, as far as its construction is concerned. All these characteristics converge in a functional, aesthetic and 100% combinable product.



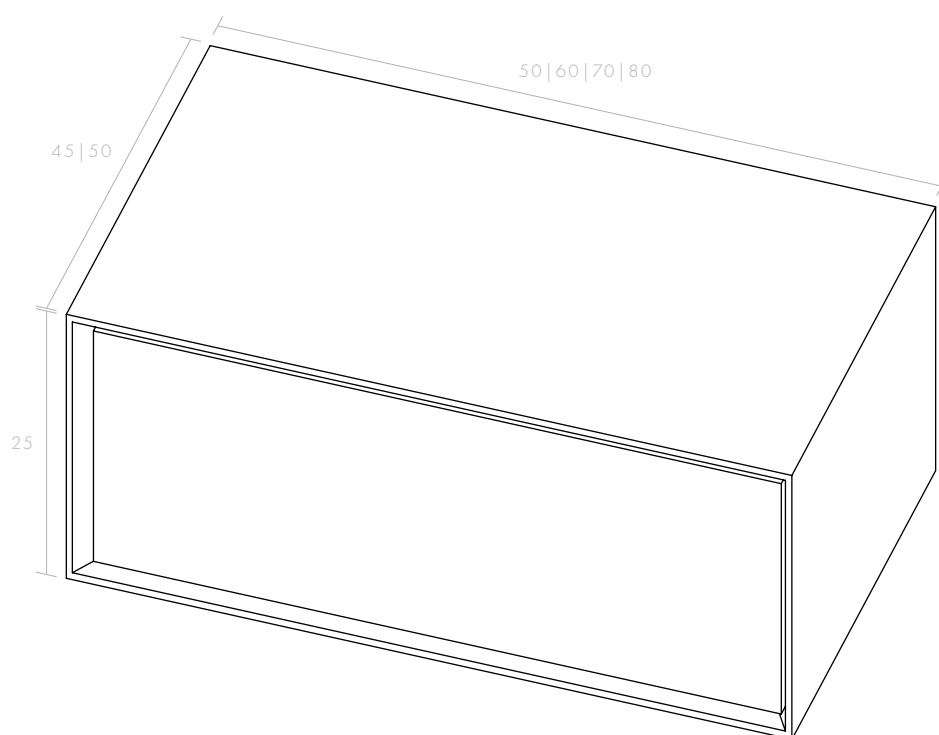




CAB



**CAB 500 | 600 | 700 | 800**





INFORMACIÓN TÉCNICA | TECHNICAL INFORMATION

**Material** | Madera maciza \_ MDF Hidrófugo  
**Material** | Solid wood \_ Waterproof MDF

**Acabados** | Mate  
**Finishing** | Matt

**Espesor** | 20 mm.  
**Thickness**

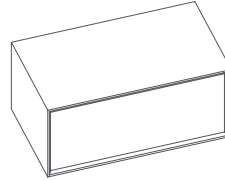
**Colores** | Roble · Blanco  
**Colours** | Oak · White

**Apertura** | Push  
**Opening** | Push

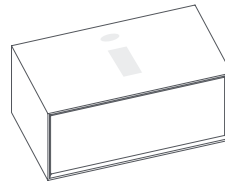
**Guías** | Hettich  
**Guides** | Hettich

**Cajones** | Interior metálico  
**Drawers** | Metal interior

**Opcional** | Módulo básico  
**Opcions** | Basic model



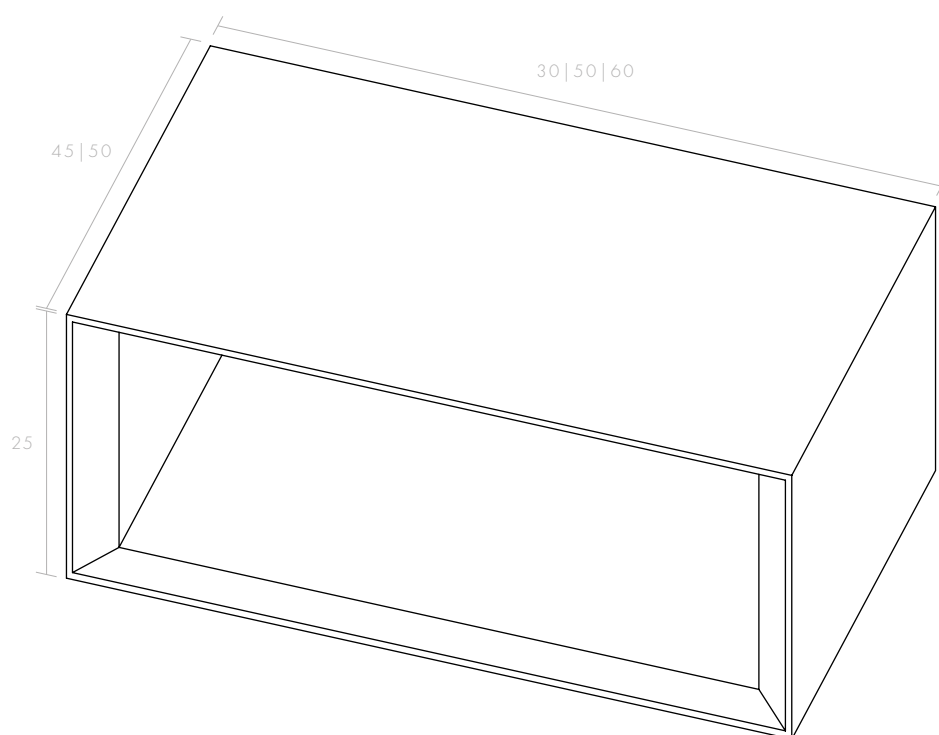
Módulo bajo encimera  
Under counter



\*Incluye válvula salva-espacio.  
\*Wash hand basin space saver.



**CAB 300 S | 500 S | 600 S**



**INFORMACIÓN TÉCNICA | TECHNICAL INFORMATION**

**Material** | Madera maciza \_ MDF Hidrófugo  
**Material** | Solid wood \_ Waterproof MDF

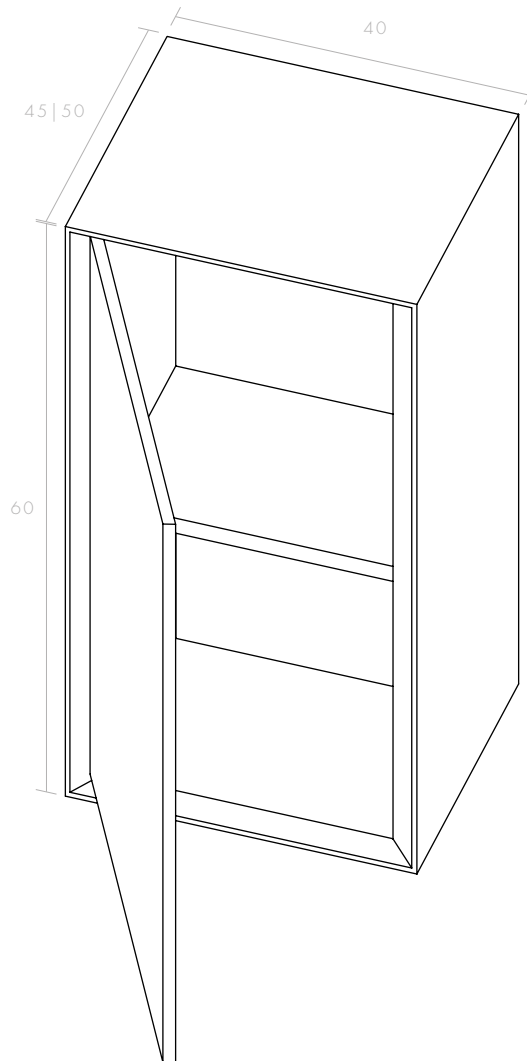
**Acabados** | Mate  
**Finishing** | Matt

**Espesor** | 20 mm.  
**Thickness**

**Colores** | Roble · Blanco  
**Colours** | Oak · White



## CAB 400A



**INFORMACIÓN TÉCNICA | TECHNICAL INFORMATION**

**Material** | Madera maciza \_ MDF Hidrófugo  
**Material** | Solid wood \_ Waterproof MDF

**Acabados** | Mate  
**Finishing** | Matt

**Espesor** | 20 mm.  
**Thickness**

**Colores** | Roble · Blanco  
**Colours** | Oak · White

**Apertura** | Push a izquierda / derecha  
**Opening** | Push

**Interior** | Balda madera  
**Interior** | Wood shelf



# CAB

COMBINACIONES | COMBINATIONS

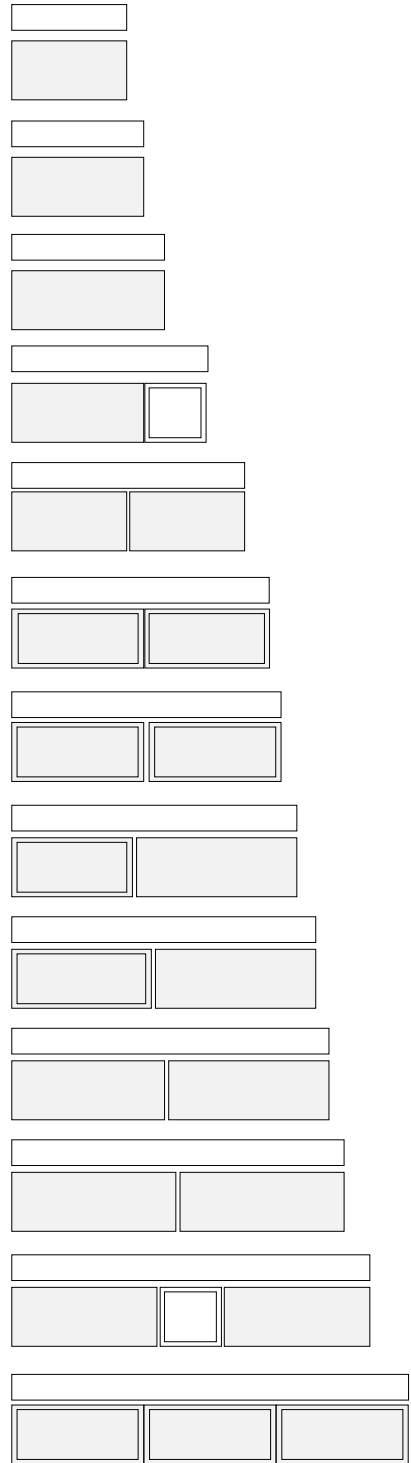
	500	600	700	800
600		●		
700			●	
800				●
900		●		
1000	●			
1100	●	●		
1200		●		
1300	●			●
1400		●	●	●
1500			●	●
1600				●
1700			●	
1800		●		

ENCIMERAS | COUNTERTOP BASIN

# CAB

COMBINACIONES | COMBINATIONS

300S	500S	600S	400A
			●
			●
			●
●			●
	●		●
	●	●	●
		●	●
	●		●
		●	●
			●
			●
●			●
		●	●



## ESTRUCTURAS STRUCTURES

Un complemento necesario para nuestras encimeras de baño son nuestras estructuras de aluminio en dos colores, negro mate y blanco liso, con dimensiones que oscilan de 60 a 180 cm. Es la pieza que resalta la calidad de los materles de CIFRE Group.

A necessary complement for our bathroom countertops are our aluminum structures in two colors, matt black and plain white, with a measure ranging from 60 to 180 cm. It is the piece that highlights the quality of the CIFRE Group materials.





ESTRUCTURAS | STRUCTURES

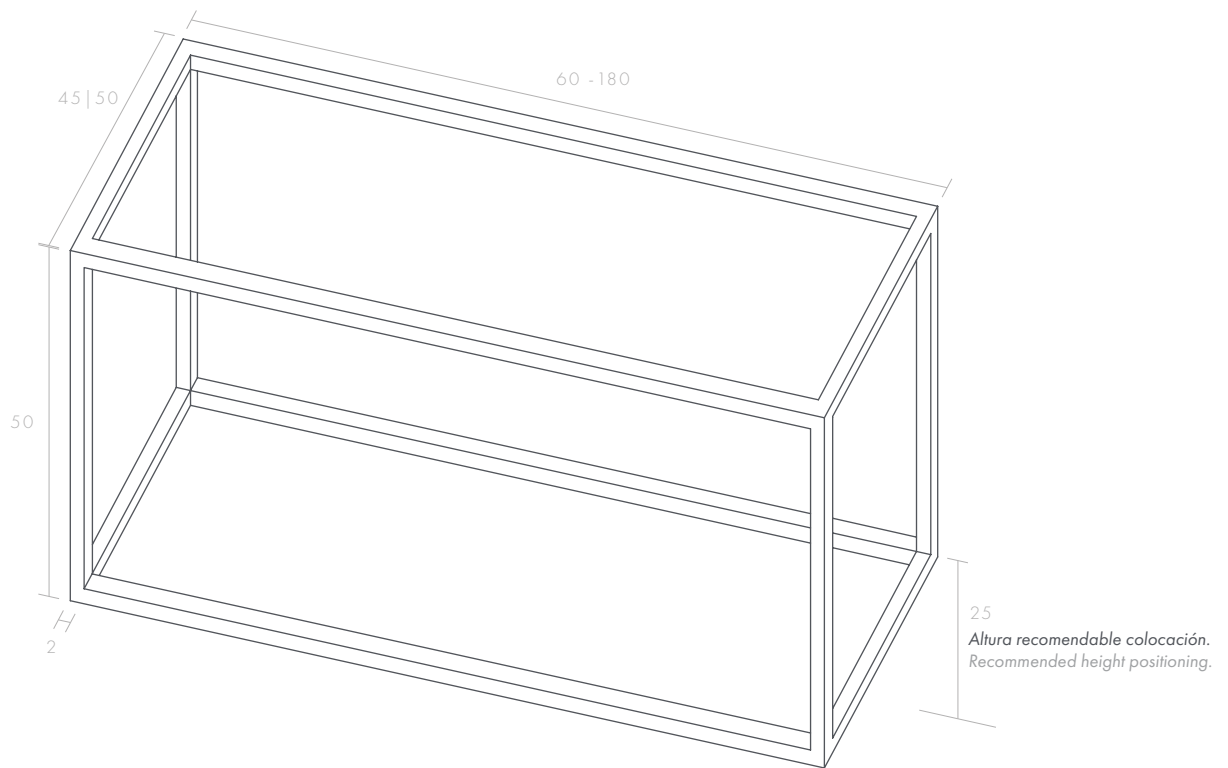
**ZE50**  
STRUCTURE WALL



ZE50



**ZE50**  
STRUCTURE WALL



## INFORMACIÓN TÉCNICA | TECHNICAL INFORMATION

**Material** | Aluminio o Acero  
**Material** | Aluminium or Steel

**Acabados** | Pintura lacada / Aluminio o Acero.  
**Finishing** | Lacquered / Steel or Aluminium.

**Espesor** | 20x20x1 mm.  
**Thickness**

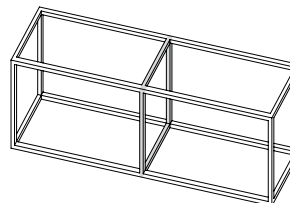
**Colores** | Disponible en color negro y blanco.  
**Colours** | Available in color black and white.

**Soporte** | Soporte a pared.  
**Support** | Wall support.

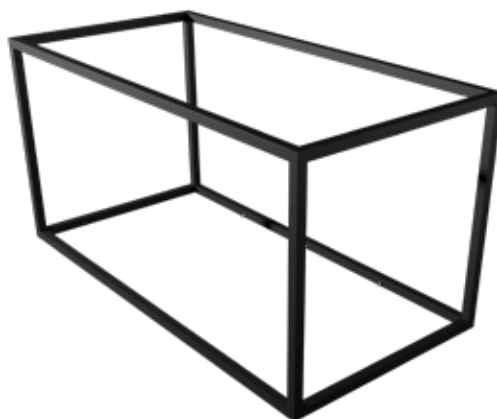
*Se recomiendan para los modelos*  
**CTT Large + Lavabo de apoyo y**  
**CTTFULL/CTTFULL-i.**

*Is recommended for the models*  
**CTT Large + Support basin and**  
**CTTFULL/CTTFULL-i.**

**Complementos** |  
**Complements** |



Soporte intermedio para estructuras con un largo superior a 160 cm.  
 Intermediate support for structures longer than 160 cm.



ESTRUCTURAS | STRUCTURES

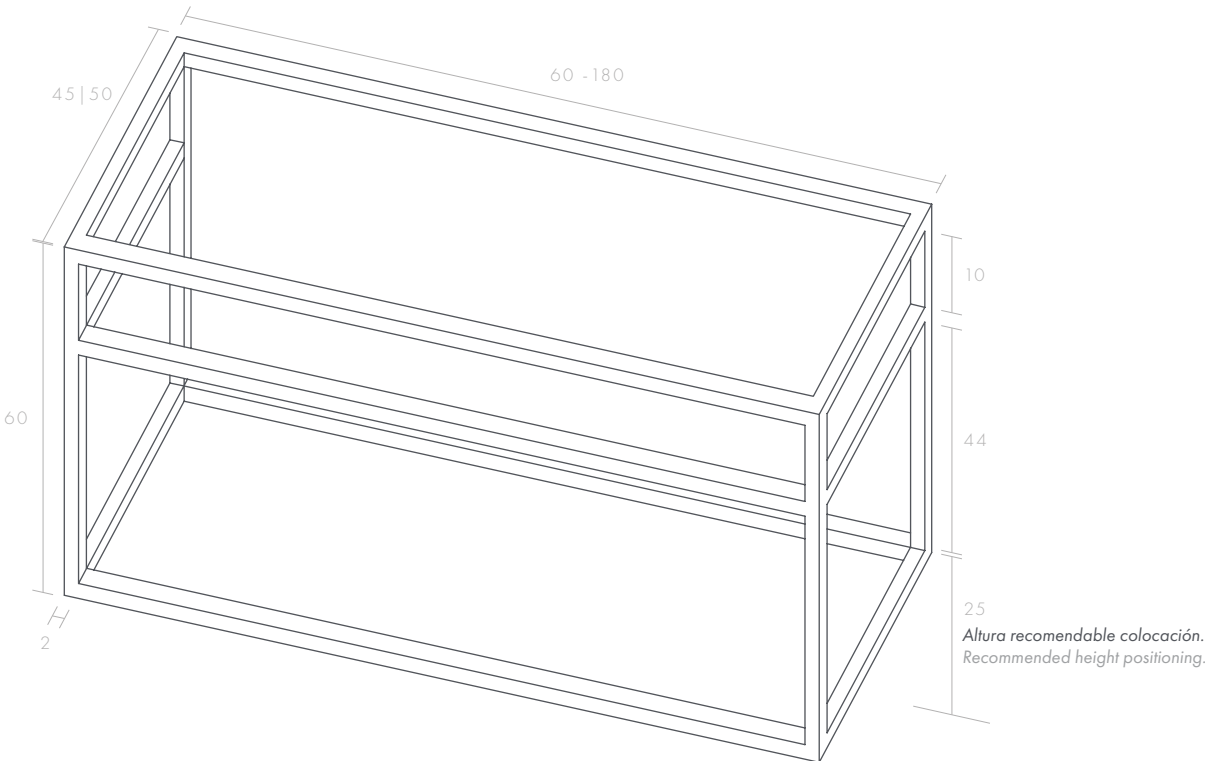
**ZE60**  
STRUCTURE WALL



ZE60



**ZE60**  
STRUCTURE WALL





## INFORMACIÓN TÉCNICA | TECHNICAL INFORMATION

**Material** | Aluminio o Acero  
**Material** | Aluminium or Steel

**Acabados** | Pintura lacada / Aluminio o Acero.  
**Finishing** | Lacquered / Steel or Aluminium.

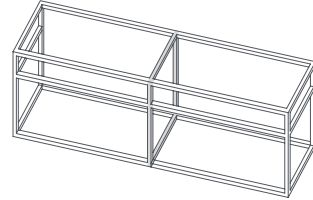
**Espesor** | 20x20x1 mm.  
**Thickness**

**Colores** | Disponible en color negro y blanco.  
**Colours** | Available in color black and white.

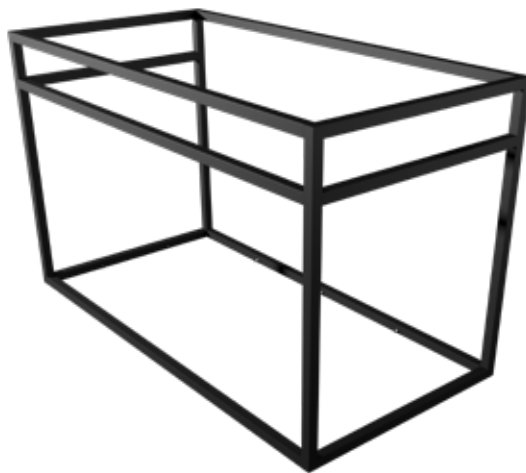
**Soporte** | Soporte a pared.  
**Support** | Wall support.

*Se recomienda para el modelo  
**CTT Simply + Lavabo de apoyo.**  
 Is recommended for the model  
**CTT Simply + Support basin.***

**Complementos** |  
**Complements** |



Soporte intermedio para estructuras con un largo superior a 160 cm.  
 Intermediate support for structures longer than 160 cm.

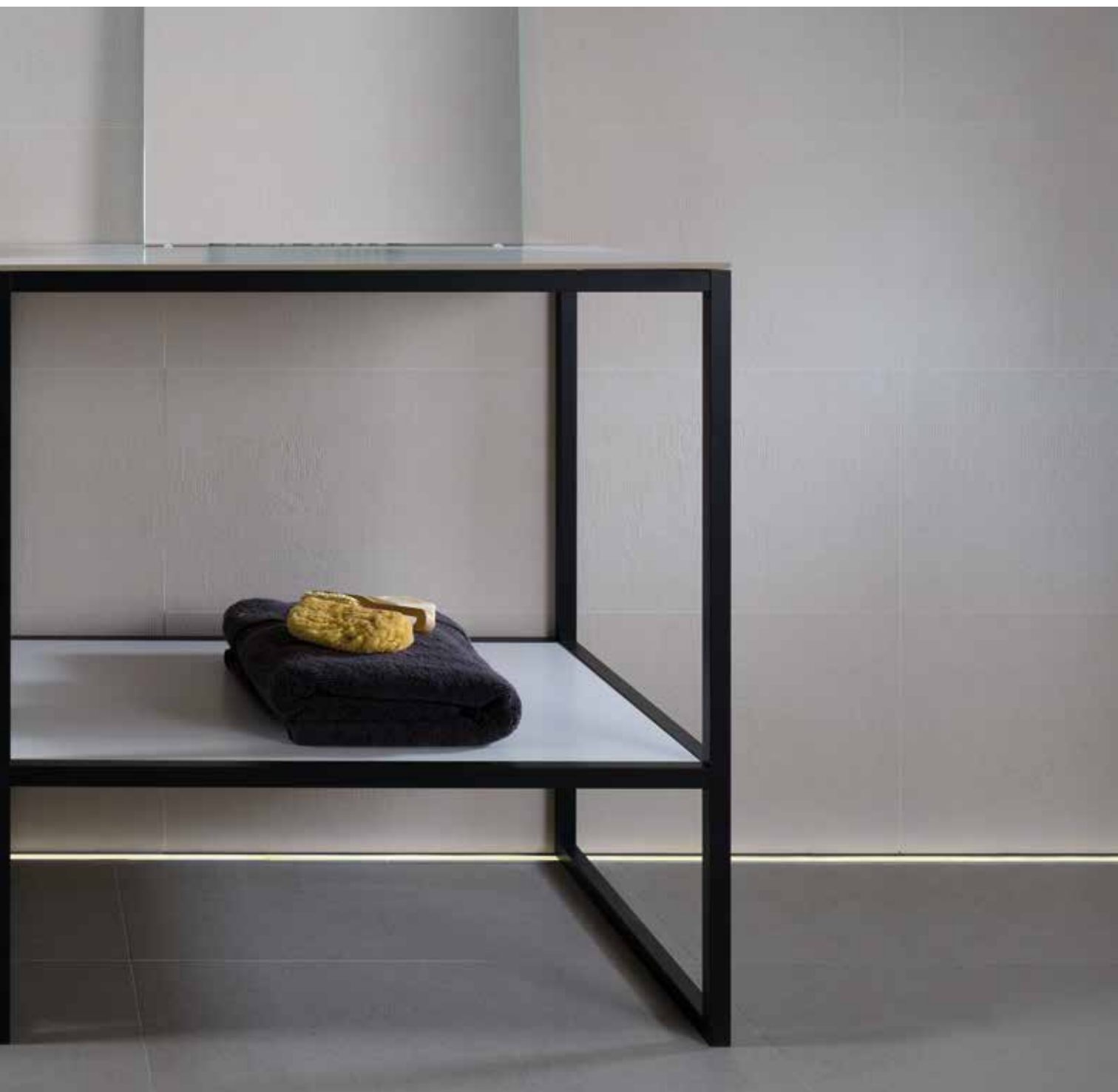


ESTRUCTURAS | STRUCTURES

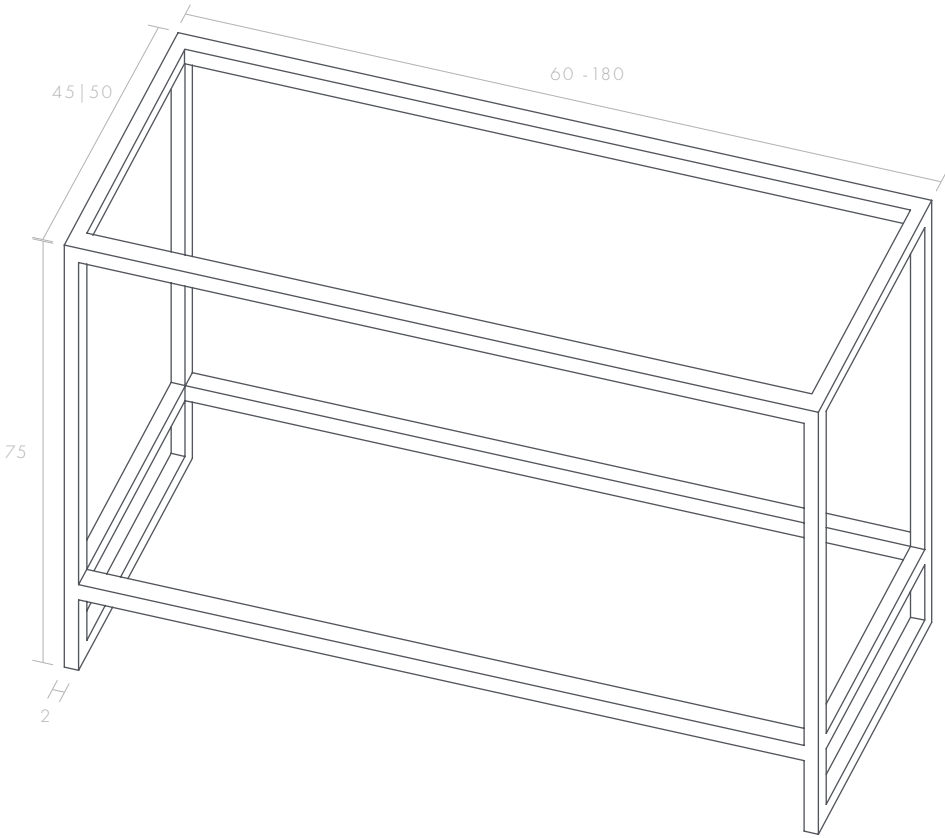
**ZE75**  
STRUCTURE TERRA



ZE75



**ZE75**  
STRUCTURE TERRA



## INFORMACIÓN TÉCNICA | TECHNICAL INFORMATION

**Material** | Aluminio o Acero  
**Material** | Aluminium or Steel

**Acabados** | Pintura lacada / Aluminio o Acero.  
**Finishing** | Lacquered / Steel or Aluminium.

**Espesor** | 20x20x1 mm.  
**Thickness**

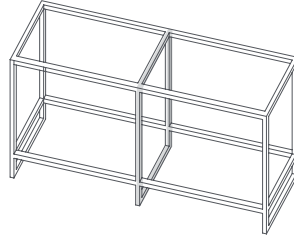
**Colores** | Disponible en color negro y blanco.  
**Colours** | Available in color black and white.

**Soporte** | Soporte apoyo a tierra.  
**Support** | Self standing.

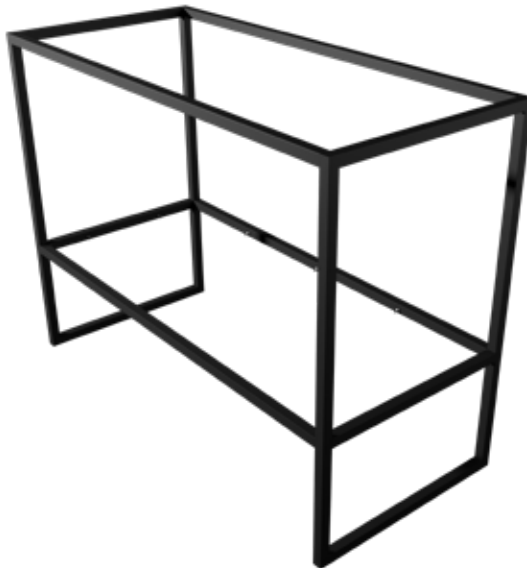
*Se recomiendan para los modelos  
**CTT Large + Lavabo de apoyo y  
 CTTFULL/CTTFULL-i.***

*Is recommended for the models  
**CTT Large + Support basin and  
 CTTFULL/CTTFULL-i.***

**Complementos** |  
**Complements** |



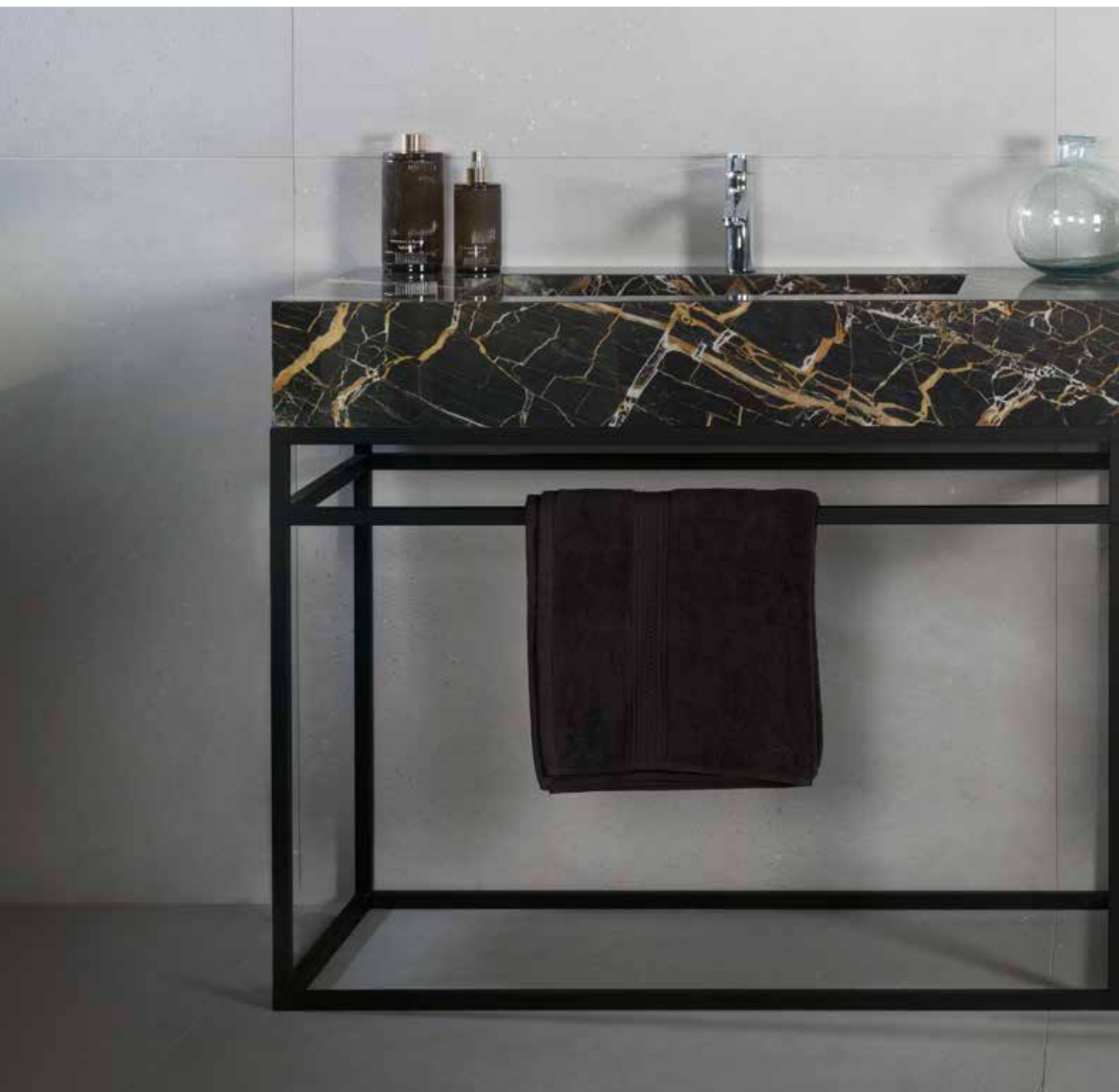
Soporte intermedio para estructuras con un largo superior a 160 cm.  
 Intermediate support for structures longer than 160 cm.



ESTRUCTURAS | STRUCTURES

**ZE85**

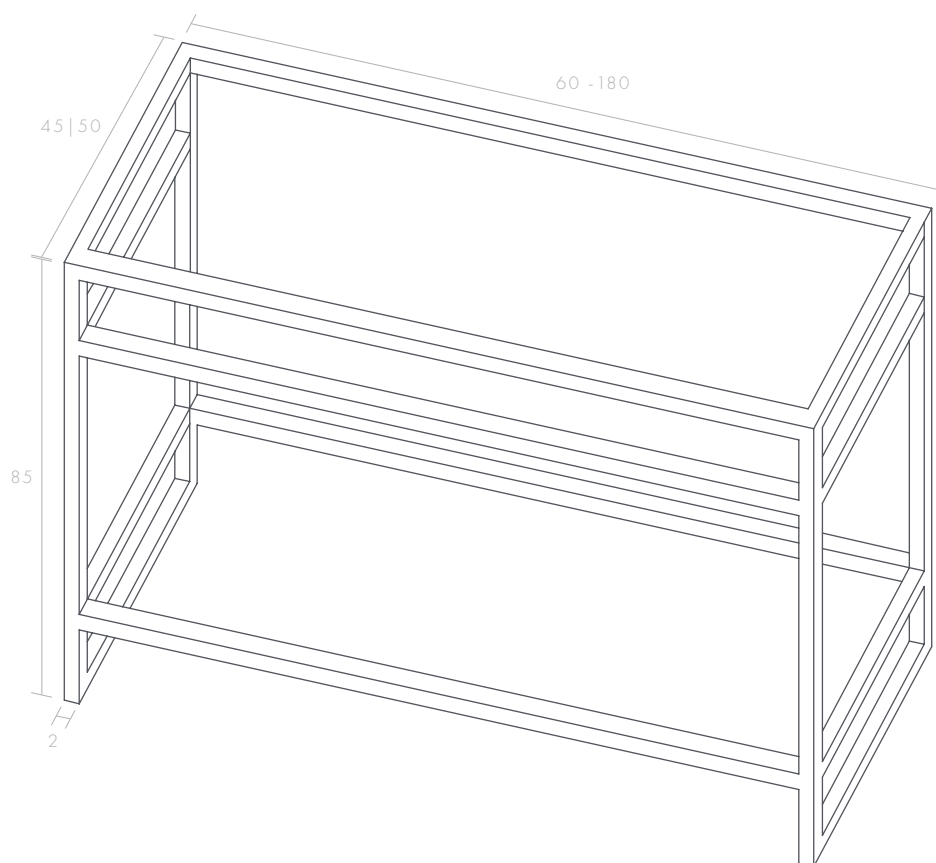
STRUCTURE TERRA



ZE85



**ZE85**  
STRUCTURE TERRA





**INFORMACIÓN TÉCNICA | TECHNICAL INFORMATION**

**Material** | Aluminio o Acero  
**Material** | Aluminium or Steel

**Acabados** | Pintura lacada / Aluminio o Acero.  
**Finishing** | Lacquered / Steel or Aluminium.

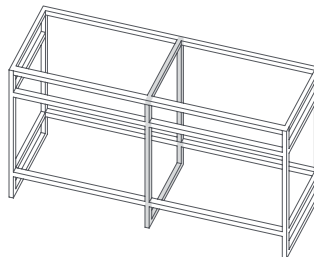
**Espesor** | 20x20x1 mm.  
**Thickness**

**Colores** | Disponible en color negro y blanco.  
**Colours** | Available in color black and white.

**Soporte** | Soporte apoyo a tierra.  
**Support** | Self standing.

*Se recomienda para el modelo  
**CTT Simply + Lavabo de apoyo.**  
 Is recommended for the model  
**CTT Simply + Support basin.***

**Complementos** |  
**Complements** |



Soporte intermedio para estructuras con un largo superior a 160 cm.  
 Intermediate support for structures longer than 160 cm.



## PLATOS DE DUCHA SHOWER TRAY

**VERSÁTIL Y FUNCIONAL, ADAPTÁNDOSE AL COLOR Y A LA  
TEXTURA DE LAS SERIES XLIFE EN ACABADO MATE.**

**VERSATILE AND FUNCTIONAL, ADAPTING TO THE COLOR AND  
TEXTURE OF THE XLIFE SERIES IN MATTE FINISH.**

Las series de platos de ducha XLIFE Fusion (LINETRAY y SIDETRAY) van un paso más allá, se trata de una base de aglomerado de piedra natural, recubierta con nuestro material Xlife que se corta y se monta manualmente. Aunan en un solo producto toda la flexibilidad de los materiales más avanzados con las diferentes texturas que pueden adoptar. Versátil y funcional se adapta con el color y la textura de las series XLIFE en acabado mate.

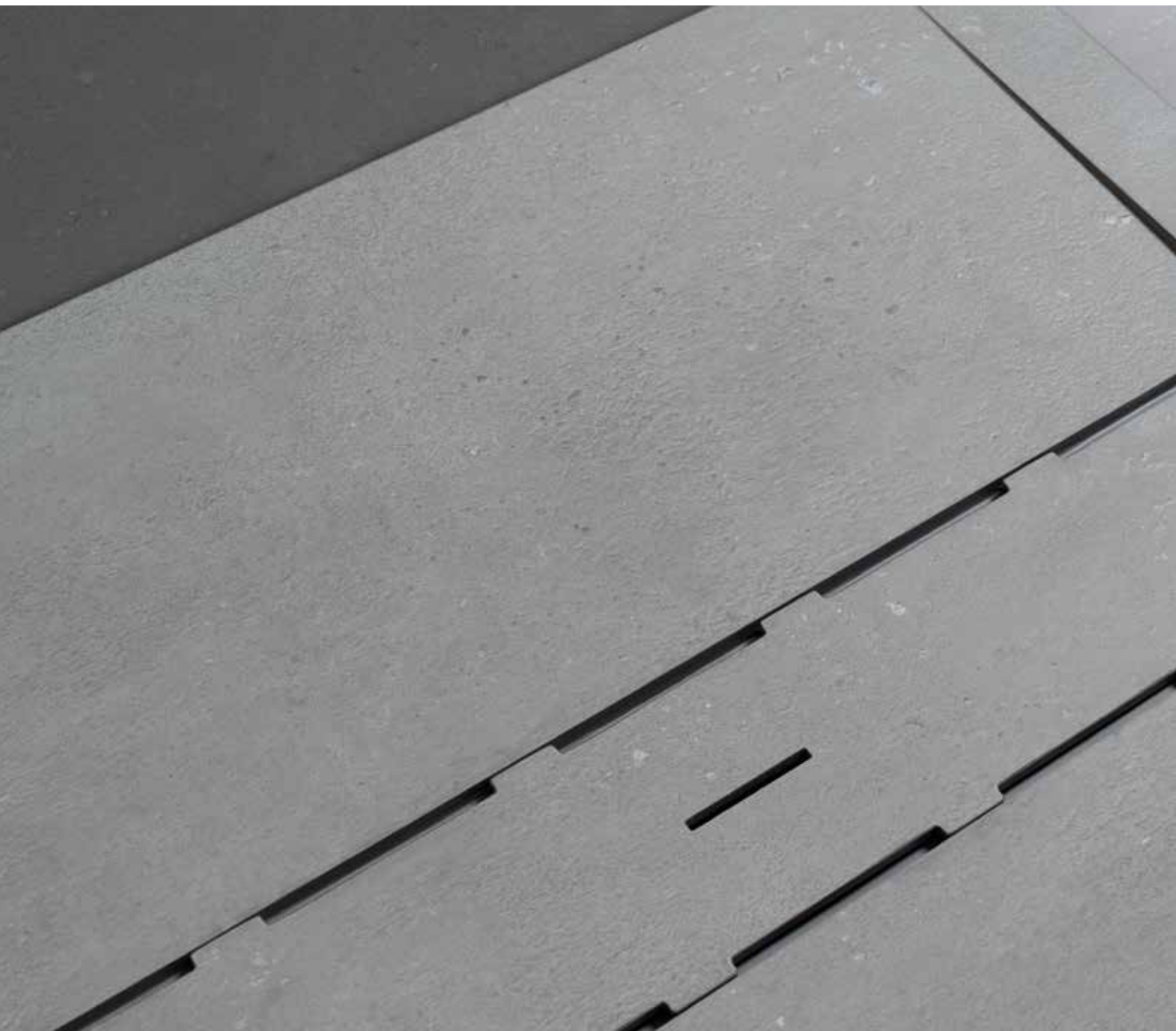
The Zenon Xlife shower trays go one step further. It is a natural stone chipboard base, covered with our Xlife material that is cut and assembled by hand. They combine in a single product all the flexibility of the most advanced materials with the different textures they can adopt. Versatile and functional, it adapts to the colour and texture of the XLIFE series in matt finish.



PLATOS DE DUCHA | SHOWER TRAY



## LINETRAY



LINETRAY



PLATOS DE DUCHA | SHOWER TRAY



Las series de platos LINETRAY y SIDETRAY se fusionan perfectamente con el revestimiento del suelo y de los paramentos verticales que lo envuelven, ajustándose a los tonos y colores tendencia del mercado, distribuidos por CIFRE Cerámica.

The LINETRAY and SIDETRAY series of dishes merge perfectly with the floor covering and the vertical walls that surround it, adjusting to the market trends and colors, distributed by CIFRE Cerámica.



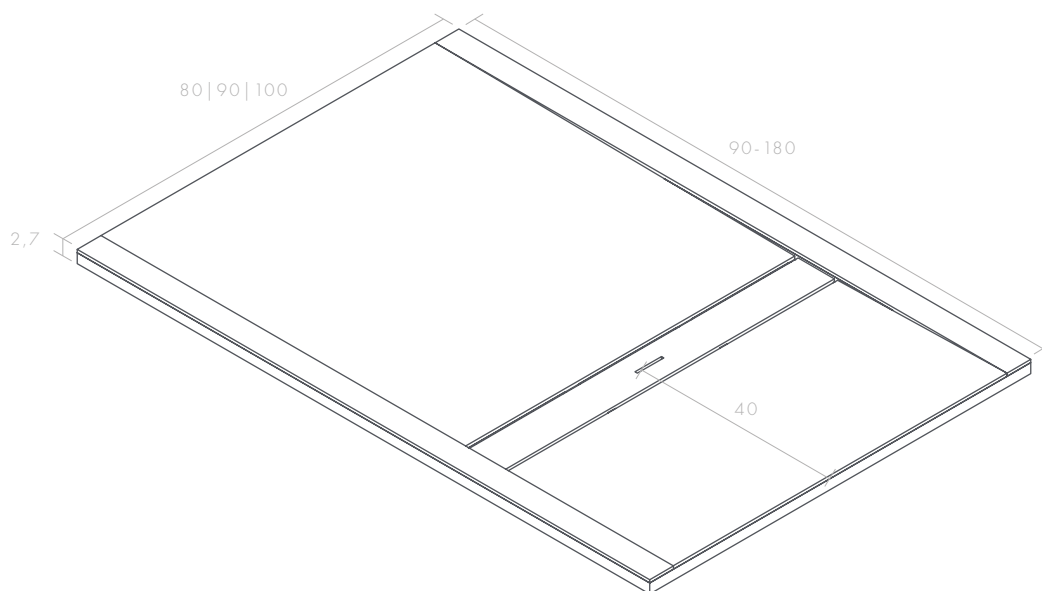


PLATOS DE DUCHA | SHOWER TRAY



# LINETRAY

LT 80 / LT90 / LT100





## LINETRAY

### INFORMACIÓN TÉCNICA | TECHNICAL INFORMATION

LT 80 / LT90 / LT100

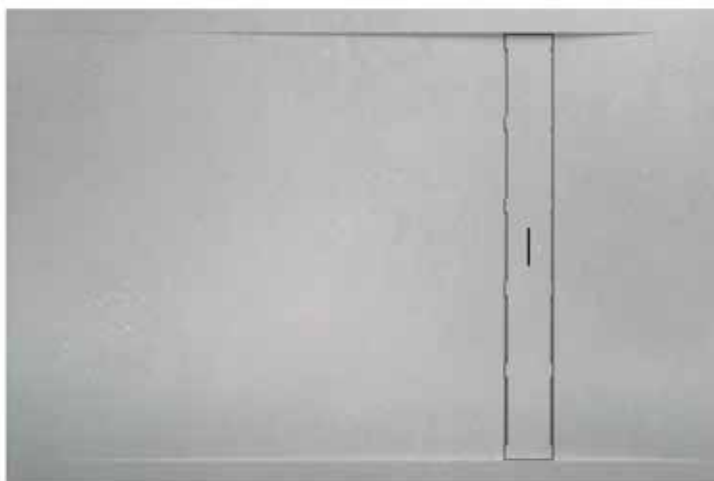
**Base** | Compacto de piedra natural  
**Base** | Natural stone compact

**Material** | Porcelánico masa coloreada  
**Material** | Coloured body porcelain

**Acabados** | **Mate**  
**Finishing** | **Matt**

**Espesor** | 6 mm.  
**Thickness**

**Colores** | Disponible en todos los colores  
**Colours** | de nuestras series XLife en  
acabado **mate**.  
Available in all colours of our  
XLife series in  **matt** finish.  
*Plato de ducha incluye válvula.*  
*Shower tray included valve.*



PLATOS DE DUCHA | SHOWER TRAY



## SIDETRAY

ST



SIDETRAY

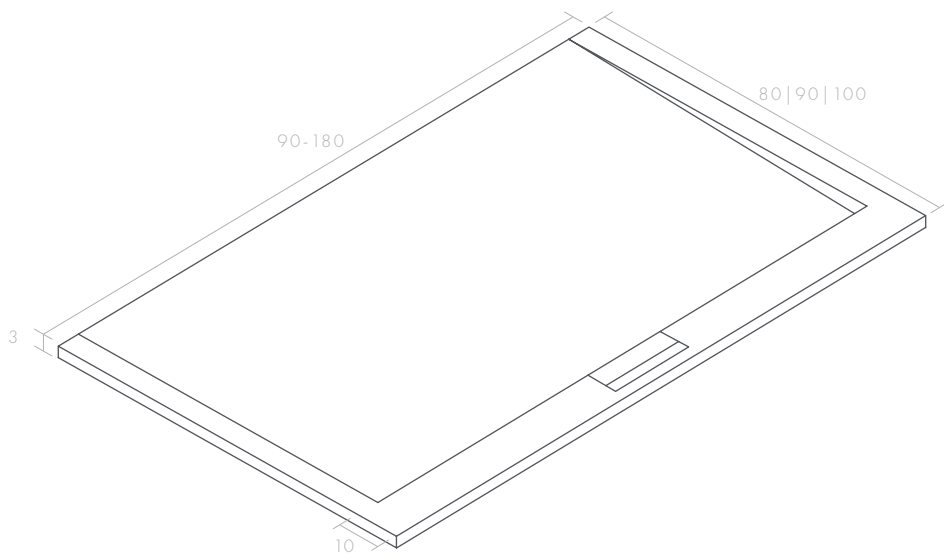


PLATOS DE DUCHA | SHOWER TRAY



## SIDETRAY

ST 80 / ST90 / ST100



## SIDETRAY

### INFORMACIÓN TÉCNICA | TECHNICAL INFORMATION

ST 80 / ST90 / ST100

**Base** | Compacto de piedra natural  
**Material** | Natural stone compact

**Material** | Porcelánico masa coloreada  
**Material** | Coloured body porcelain

**Acabados** | **Mate**  
**Finishing** | **Matt**

**Espesor** | 6 mm.  
**Thickness**

**Colores** | Disponible en todos los colores  
de nuestras series XLife en acabado **mate**.

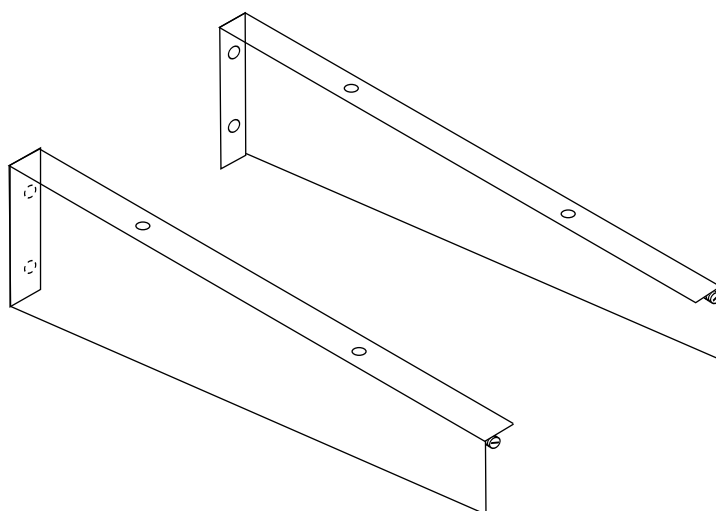
**Colours** | Available in all colours of our  
XLife series in  **matt** finish.

*Plato de ducha incluye válvula.*  
*Shower tray included valve.*



## SOPORTES | SUPPORTS

INOX



### ESCUADRA SOPORTE OCULTA CON NIVELACIÓN HIDDEN SUPPORT BRACKET WITH LEVELERS

*\*Se recomienda el uso de los soportes para CTT Simply | FULL | FULL-i  
\*Its use is recommended for CTT Simply | FULL | FULL-i*



### ESPECIFICACIONES TÉCNICAS Y MANTENIMIENTO

#### MADERA

Las piezas de mobiliario en acabado madera están fabricadas en roble macizo natural, presentando un lacado o acabado mate antihuella. La madera natural de roble presenta una alta resistencia a agentes biológicos, tales como hongos e insectos. La utilización de madera maciza confiere un carácter único a la colección, aportando un aspecto distinguido a cada pieza. Al ser una madera natural puede presentar a largo plazo una pequeña variación en su aspecto original debido a la exposición del sol u a otros agentes externos. Por este motivo, no se asegura una uniformidad precisa en las tonalidades de sus acabados, así como una continuidad en las vetas de la madera, pudiendo presentar nudos. Este aspecto se observa como un valor añadido, ya que el mueble tiene una estética final personal, característica única en los materiales naturales. El interior se fabrica en acabado metálico Antracite, asegurando una mejor resistencia con respecto a daños superficiales. Una de sus características más importantes es la impermeabilidad y resistencia a espacios húmedos, siendo un material de características óptimas para el espacio interior.

#### CERÁMICA

Los lavabos cerámicos están fabricados en gres porcelánico de primera calidad, presentando una colección innovadora utilizando un material óptimo para espacios de baño. El uso de dicho material representa un salto hacia el futuro en términos de tecnología y planificación del producto. Se consiguen unas características técnicas perfectas en cuanto a absorción del agua, durabilidad y resistencia contra el fuego. El material presenta unas propiedades mecánicas y térmicas que representan una gran mejora sustancial con respecto a los requisitos exigidos por la normativa en vigor.

#### MANTENIMIENTO LAVABOS, PLATOS Y MOBILIARIO

Los lavabos, platos y encimeras de cerámica de la marca deben tener una limpieza continuada, la cual puede ser sencilla y rápida. Sencillamente, se puede recurrir a un paño suave de microfibra húmedo, pudiendo utilizar detergentes con la dosis recomendada por el fabricante. Hay que tener especial cuidado con las juntas, por ello se recomienda seguir las indicaciones aportadas por el distribuidor de la marca de la junta elegida. Para una correcta limpieza, se ha diseñado una apertura en la parte inferior del lavabo, a través de la cual se accede al canal donde se ubica el desagüe. De esta forma, se facilita tanto la limpieza de dicha zona oculta, además de una fácil instalación. Dicha superficie o canal debe limpiarse con más asiduidad y cuidado, mediante una bayeta húmeda y recurriendo si se desea a algún detergente como anteriormente se ha definido. Para la limpieza de los muebles de madera, se sugiere utilizar un paño suave y húmedo, evitando el uso de detergentes, ceras, jabones u otros productos. Se debe asegurar el secado completo de la madera para que no provocar manchas o daños superficiales.



## RECOMENDACIONES TÉCNICAS | TECHNICAL RECOMMENDATIONS

### TECHNICAL SPECIFICATIONS & MAINTENANCE

#### WOOD

The wooden bathroom units are made of solid oak, in a smudgeproof matt lacquer finish. Real oak has a high resistance to biological agents like fungi or insects. By using solid oak, the collection is assured a unique personality, and each unit stands out for its select appearance. Because this is real wood, in the long term it can undergo subtle changes in appearance through exposure to sunlight or other external agents. Consequently, precise uniform shades and continuous veined patterns cannot be guaranteed, and the wood might feature some knots. This is regarded to be an added value, since each unit will have a slightly distinctive end appearance, a unique facet of natural materials. The interiors are made of metal drawers with an Anthracite-coloured, ensuring a higher resistance to surface damage. The bathroom units stand out particularly for their imperviousness and resistance when used in wet areas. This makes them the perfect choice for indoor areas.

#### CERAMIC TILES

The ceramic washbasins in this ground-breaking collection are made of top-quality porcelain tiles, an optimum choice for bathrooms. This is a forward-looking material, both technologically and in product. design terms, thanks to technical properties as fundamental as its water absorption rate, durability and fire resistance. Its mechanical and thermal properties easily surpass the requirements of the relevant standards.

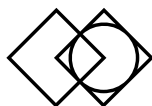
#### CARING FOR THE WASHBASINS, SHOWERTRAYS AND BATHROOM UNITS

Ceramic washbasins, showertrays and countertops by CIFRE Group be cleaned on a regular basis. They are swift and simple to clean, using just a moist microfibre cloth. Detergent can also be used, as per the amount indicated by the manufacturer. Take special care with all joints and follow the instructions of the manufacturer of the grouting material. To make the washbasins easier to clean, there is an opening in the underside, providing access to the channel where the drain is. This facilitates the fitting process and the cleaning of this concealed area. The drainage channel must be more carefully cleaned, using a damp cloth and, if appropriate, a detergent as described above. To clean the wood units, use a soft moist cloth. Do not use detergent, wax, soap or other products. Dry the wood well afterwards to avoid stains or surface damage.



**XLIFE**FUSION





## **XLIFE**FUSION

El contenido de este catálogo está protegido por la ley de Propiedad Intelectual, Real Decreto Legislativo 1/1996. Cualquier reproducción del mismo, en parte o en su totalidad, sin autorización expresa de CIFRE CERAMICA, SL. puede ser sancionada conforme el código penal.

CIFRE CERÁMICA SL., se reserva el derecho de modificar y/o suprimir ciertos modelos, características o presentaciones de los modelos expuestos en este catálogo, sin previo aviso, por exigencias de producción sin que se contraiga derecho o perjuicio alguno. Todas nuestras medidas estándar están sujetas a posibles variaciones por circunstancias de la producción.

Los ambientes que se muestran en este catálogo, son sugerencias decorativas de carácter publicitario.

Los colores y/o tonos de las piezas, pueden presentar ligeras diferencias respecto a las piezas reales. Es importante antes de la colocación comprobar que las piezas corresponden a los modelos y características de calidad, tono y calibre solicitados.

Debiéndose utilizar en la instalación real las instrucciones de colocación editadas por CIFRE CERAMICA.SL.

The content of this catalogue is protected by the Intellectual Property law, Royal Decree Legislative 1/1996. Any reproduction in part or in its entirety, without express authorisation of CIFRE CERAMICA, SL, can be punishable under the penal code.

Due to production constraints, CIFRE CERÁMICA SL. reserves the right, without prejudice, to modify and/or discontinue certain products or features, or vary the appearance of products in this catalogue, without prior notice.

Statutory rights are not affected.

All standard measurements are subject to possible variation due to the production process.

The illustrations shown in this catalogue are representative only and for advertising purposes.

The colours and/or shades of items shown may differ slightly from the actual items. Before installation we strongly recommend you ensure all items delivered are as required in terms of product, quality, colour and calibre.

CIFRE CERAMICA.SL fixing instructions must be followed at all times.

**CIFRE GROUP**™

Ctra. Vila-real - Onda, km 10  
12200 Onda - Castellón. Spain

Tel.: +34 964 506 969  
Fax: + 34 964 521 593

[www.cifreceramica.com](http://www.cifreceramica.com)

e-mail: [cifre@cifreceramica.com](mailto:cifre@cifreceramica.com)

V7 | OCTUBRE 2020



ES07/3348